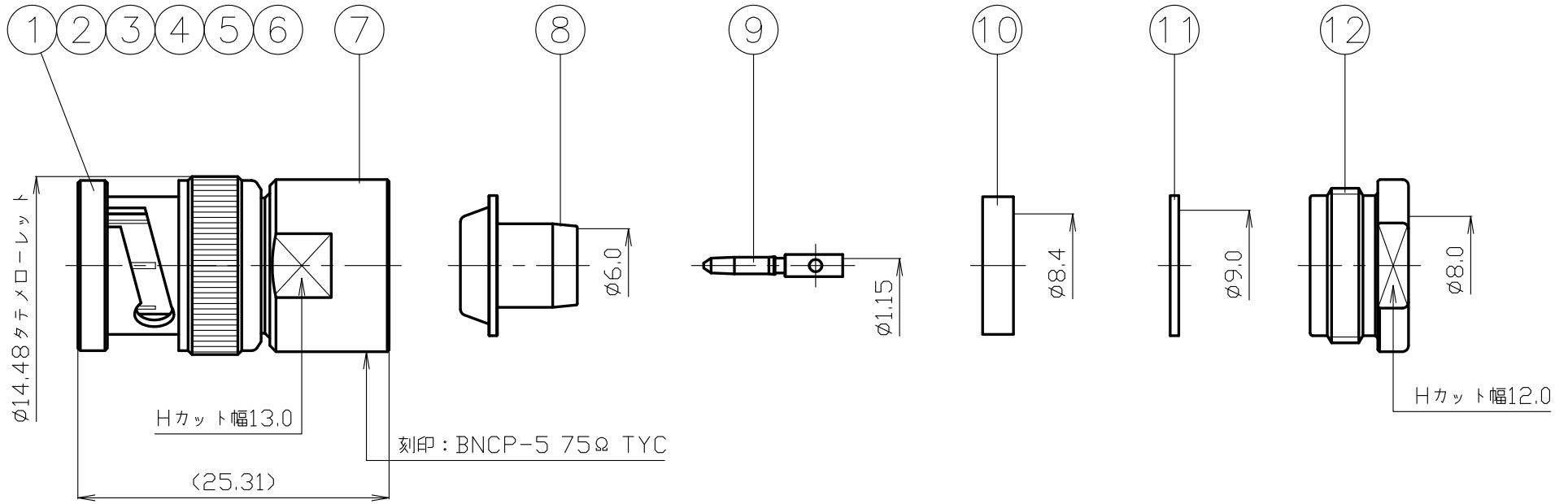




<http://www.to-conne.co.jp>

Reference Only

本書類の内容は、改良等のため予告なく変更・廃盤にすることがありますのでご了承下さい。



12	締付ナット	黄銅	1	Ni	
11	ワッシャー	黄銅	1	Ni	
10	ガスケット	シリコンゴム	1	--	
9	中心コンタクト	黄銅	1	Au	
8	クランプ	黄銅	1	Ni	
7	本体	黄銅	1	Ni	
6	平ワッシャー	黄銅	1	Ni	
5	ウェーブワッシャー	炭素工具鋼	2	Ni	
4	半円平ワッシャー	黄銅	2	Ni	
3	嵌合部ガスケット	シリコンゴム	1	--	
2	絶縁体	テフロン	1	--	
1	接続ナット	亜鉛ダイカスト	1	Ni	
番号	部 品 名	材 質	数量	処 理	備 考

尺度 2/1

単位 mm

日付 2018.04.27

製 図	検 図	承 認	確 認



RoHS Compliant Cd ≤75ppm	
REMARKS	BRASS: Cd ≤75ppm PHOSPHOR BRONZE: Pb <4wt%

品 名

BNCP-5 75Ω

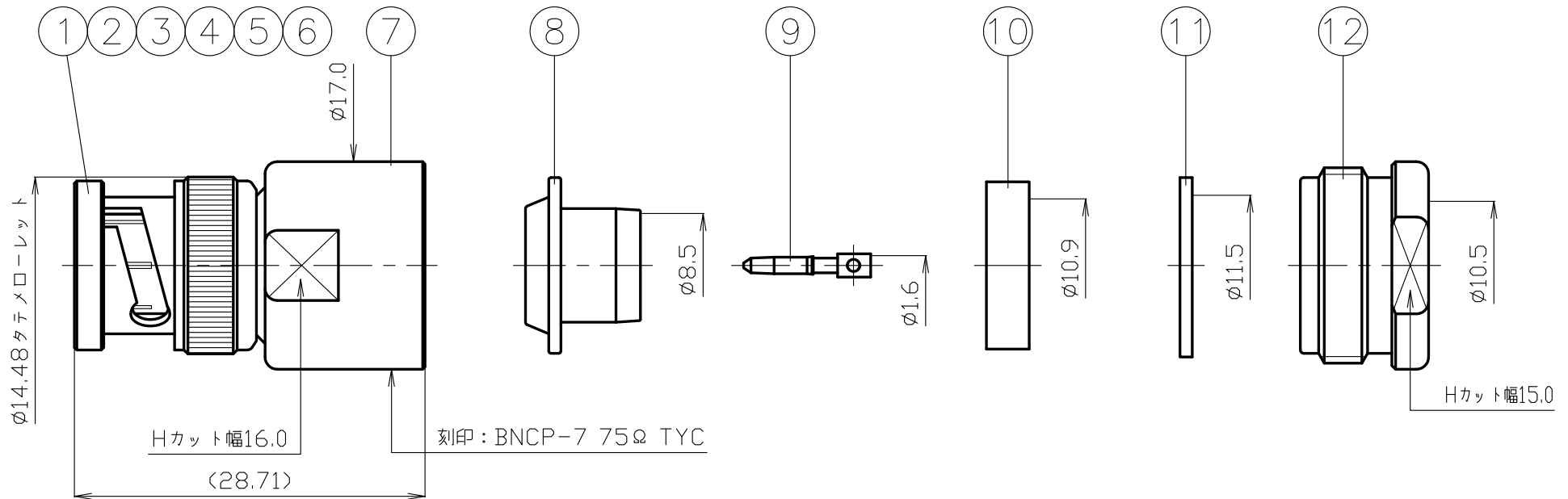
図 番 X-0315194



<http://www.to-conne.co.jp>

Reference Only

本書類の内容は、改良等のため予告なく変更・廃盤にする場合がありますのでご了承下さい。



12	締付ナット	黄銅	1	Ni	
11	ワッシャー	黄銅	1	Ni	
10	ガスケット	シリコンゴム	1	--	
9	中心コンタクト	黄銅	1	Au	
8	クランプ	黄銅	1	Ni	
7	本体	黄銅	1	Ni	
6	平ワッシャー	黄銅	1	Ni	
5	ウェーブワッシャー	炭素工具鋼	2	Ni	
4	半円平ワッシャー	黄銅	2	Ni	
3	嵌合部ガスケット	シリコンゴム	1	--	
2	絶縁体	テフロン	1	--	
1	接続ナット	亜鉛ダイカスト	1	Ni	
番号	部 品 名	材 質	数量	処 理	備 考

尺度	2/1
単位	mm
日付	2018.05.10

製 図	検 図	承 認	確 認
投影法			株式会社 トーコネ TO-CONN CO., LTD.

RoHS Compliant $Cd \leq 75ppm$	
REMARKS	BRASS: $Cd \leq 75ppm$ PHOSPHOR BRONZE: $Pb < 4wt\%$

品 名	BNCP-7 75Ω
図 番	X-0315195