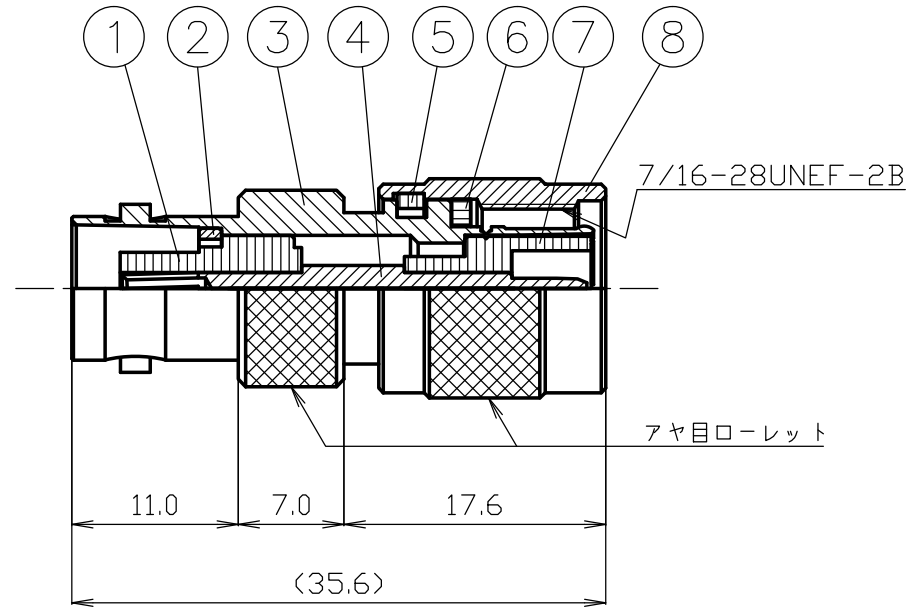
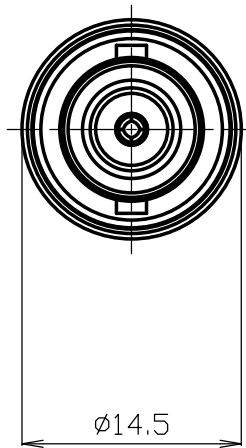


番号	変更・記事	日付	確認
△	社名変更	2012.02.13	(山本)
△			
△			
△			
△			



8	接続ナット	黄銅	1	Ni		尺度 2/1	製 図	検 図	承 認	確 認	品 名
7	絶縁体	テフロン	1	--							
6	ガスケット	シリコンゴム	1	--		日付 2006,10,31	'12,02,13	'12,02,13	'12,02,13	'12,02,13	TNC P-BNC J
5	保持リング	リン青銅	1	Ni							
4	中心コンタクト	リン青銅	1	Al		株式会社 トーコネ TO-CONNE CO., LTD.	図 番 S-0670691				
3	シェル	黄銅	1	Ni				GKQM-26-2			
2	止め金具	黄銅	1	Ni							
1	絶縁体	テフロン	1	--							
番号	部 品 名	材 質	数 量	処 理	備 考						

仕 様 書

品 名 TNCP-BNCJ

No. 0670095

図 番 S-0670691

株式会社トーコネ

定 格 1 参考規格 MIL C 39012, JIS C 5412
 2 定格電圧 AC 500V
 3 定格周波数 4000MHz以下
 4 公称インピーダンス 50Ω

確 認	検 印	作 成
山 12.02.13 本	檜 12.02.13 澤	山 12.02.13 口

	項 目	条 件	規 格
1	構造 形状	構造及び形状寸法	異常のないこと
2		材 質	
3		仕上げ及び表示	
4	電 氣	絶縁抵抗	DC 500V 1000MΩ以上
5		耐電圧	AC 1500V 1分間にて 異常のないこと
6	特 性	接触抵抗	接触間の電圧降下は、約1kHzの交流 又は直流で1mVを越えない方法にて 3mΩ以下
7		電圧定在波比	0.05~2.5GHzまで 1.2以下
8	機 械	互換性	規格に準ずるコネクタと結合したとき 異常なく結合すること
9		雌コンタクトの 保持力(BNCJ側)	規格ピンゲージで1.0N以上の保持力 異常のないこと
10	特 性	抜け止めのあるコン タクトの固定力	中心コンタクトに軸方向引張力5.0N 異常のないこと
11		結合部接続強度	軸方向引張力250Nにて及び接続ナット に2.45N・mのトルクを加えたとき 異常のないこと
12		繰り返し動作	5000回の抜き差し後 接触抵抗は10mΩ以下

GKQM-19-1

	変更履歴	日 付
1	電圧定在波比 追記	2008. 10. 22
2	社名変更	2012. 02. 13
3		