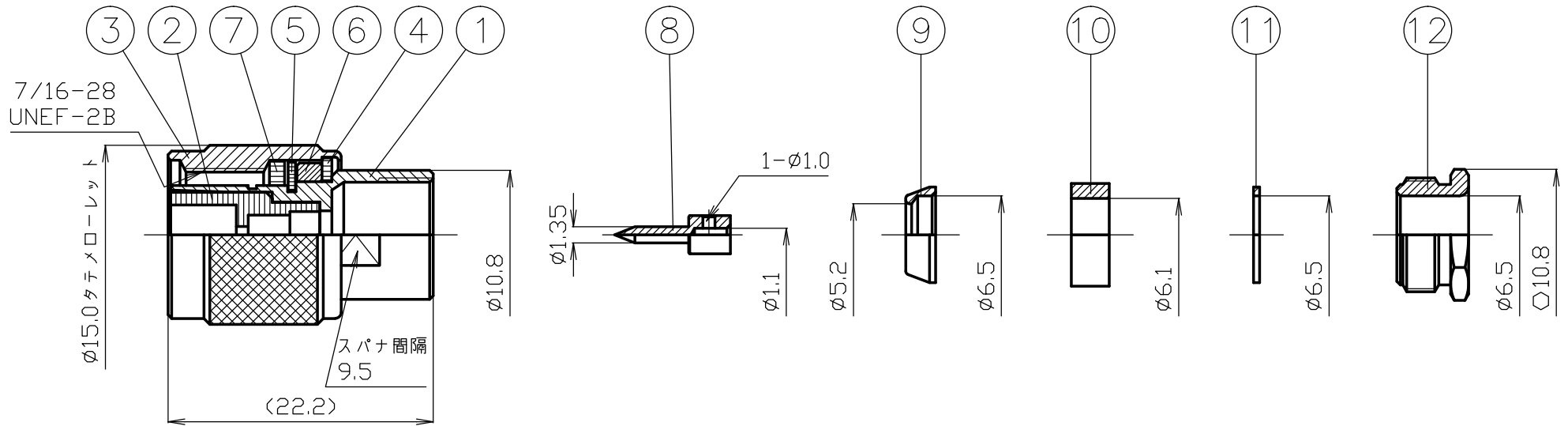


番号	変更・記事	日付	確認
△	中心コンタクト寸法変更	2003.05.09	済
△	社名変更	2012.02.15	山本
△			
△			
△			



12	締付ナット	黄銅	1	NI	
11	ワッシャー	黄銅	1	NI	
10	ガスケット	シリコンゴム	1	-	
9	クランプ	黄銅	1	NI	
8	中心コンタクト	黄銅	1	AU	
7	防水ゴム	シリコンゴム	1	-	
6	スペーサー	セラコン	1	-	
5	半円平ワッシャー	黄銅	2	NI	
4	平ワッシャー	黄銅	1	NI	
3	接続ナット	黄銅	1	NI	
2	絶縁体	テフロン	1	-	
1	シエル	黄銅	1	NI	
番号	部品名	材質	数量	処理	備考

尺度	2/1	製図	検図	承認	確認	品名 TNC P-62/U
単位	mm	山	檜	山	中村	
日付	2003.04.30	口	澤	本	義	図番
						Y-0411942

仕 様 書

品 名 TNCP-62/U

No. 0412424

図 番 Y-0411942

定 格 1 参考規格 JEITA RC-5235
 2 定格電圧 AC 500V
 3 公称インピーダンス 50Ω
 4 使用温度範囲 -40℃~+85℃



	項 目	条 件	規 格
1	構造形状	構造及び形状寸法	異常のないこと
2		材 質	
3		仕上げ及び表示	
4	電 氣 的 特 性	絶縁抵抗	5000MΩ以上
5		耐電圧	AC 1500V 1分間
6		接触抵抗	接触間の電圧降下は、約1kHzの交流 又は直流で1mVを超えない方法にて
			内部導体間：10mΩ以下 外部導体間：2.5mΩ以下
7	機 械 的 特 性	互換性	規格に準ずるコネクタと結合したとき
8		結合部接続強度	軸方向引張力 444.8Nを加えたとき
9		ケーブル引張強度	軸方向引張力 98N以上
10	適合ケーブル	RG-62/U、RG-62A/U、RG-62B/U RG-59/U、RG-59A/U	

	変更履歴	日付
1		
2		
3		

確 認	承 認	検 印	作 成
三 22.07.12 村	山 22.07.12 本	栗 22.07.12 原	檜 22.07.12 澤

GKQM-7