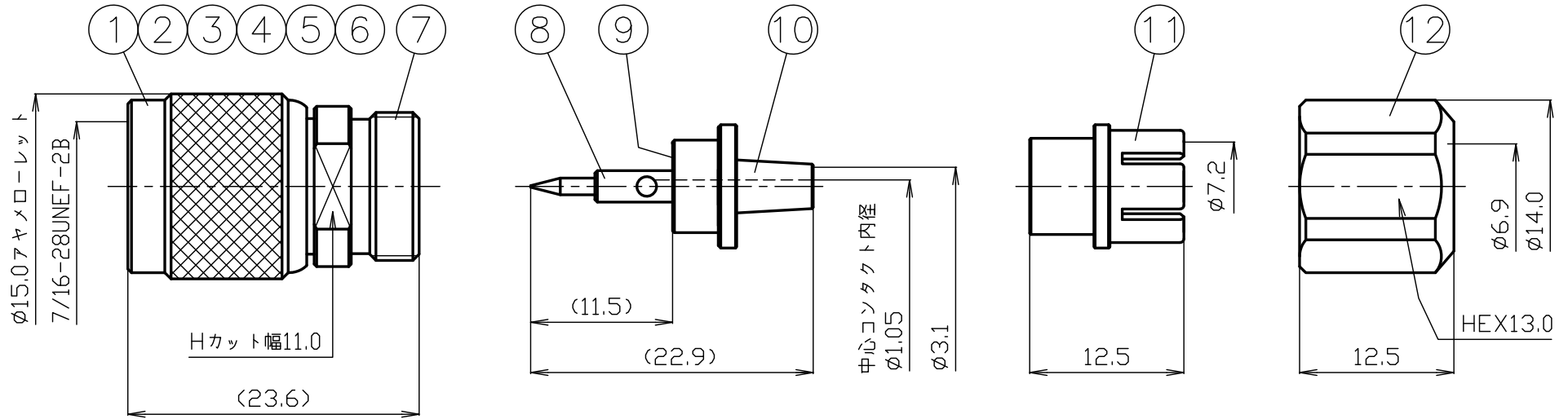
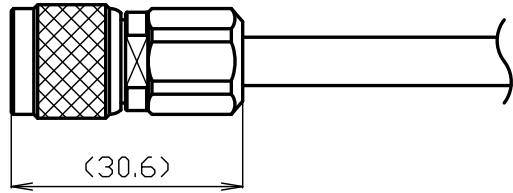


組立時 (1/1)



12	締付ナット	黄銅	1	Ni	
11	クランプ	黄銅	1	Ni	
10	フェルール	黄銅	1	Ni	
9	絶縁体	テフロン	1	--	
8	中心コンタクト	黄銅	1	Au	
7	シェル	黄銅	1	Ni	
6	ワッシャー	スチール	1	Ni	
5	スペーサー	POM	1	--	
4	半円平ワッシャー	黄銅	2	Ni	
3	ガスケット	シリコンゴム	1	--	
2	絶縁体	PTFE	1	--	
1	接続ナット	黄銅	1	Ni	
番号	部 品 名	材 質	数量	処理	備 考

尺度	2/1
単位	mm
日付	2023.03.01

製 図	検 図	承 認	確 認
繪 '23.03.01 澤	栗 '23.03.01 原	山 '23.03.01 本	三 '23.03.01 村

RoHS Compliant Cd ≤75ppm

REMARKS BRASS: Cd ≤75ppm
PHOSPHOR BRONZE: Pb <4wt%

品 名	TNCP-3WZ
図 番	X-0418266