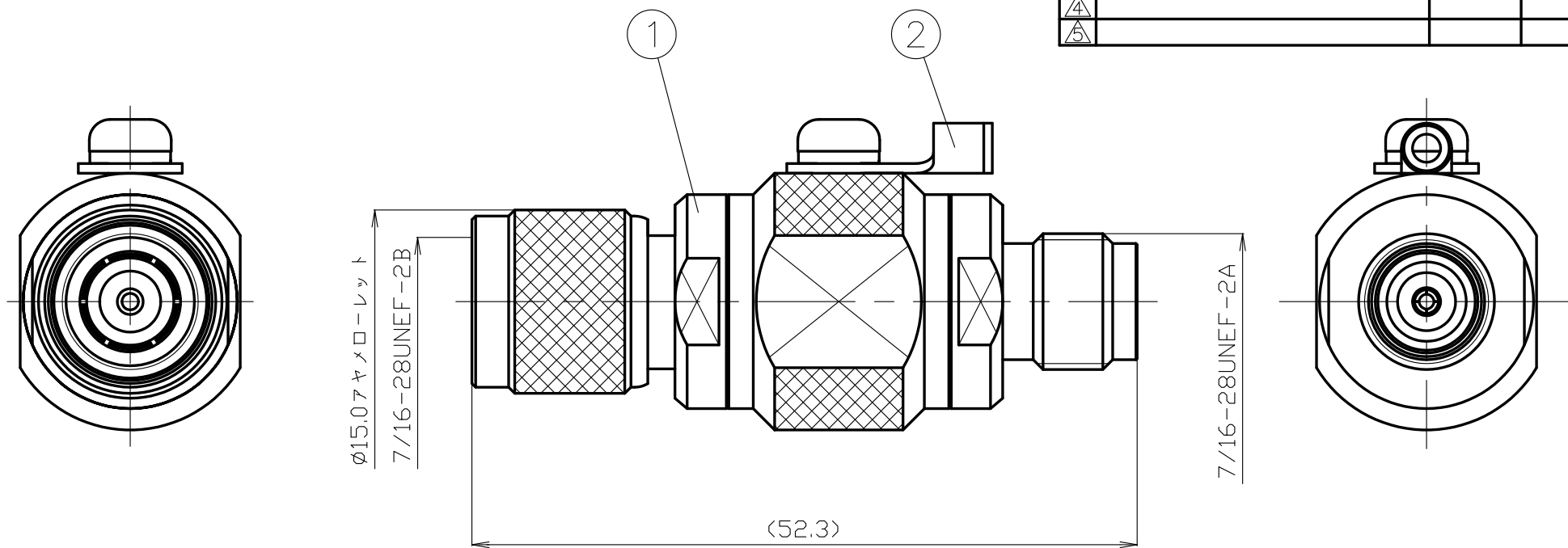


番号	変更・記事	日付	確認
△1	社名変更	2012.02.15	済
△2	RoHS表記 追記	2016.08.30	(山本)
△3			
△4			
△5			



RoHS Compliant Cd ≤75ppm	
REMARKS	BRASS: Cd ≤75ppm PHOSPHOR BRONZE: Pb <4wt%

7						尺 2/1	製 渡邊	検 檜	承 山	認 三	品 名
6							'16.08.30	'16.08.30	'16.08.30	'16.08.30	TNC-SA-JP-C1
5							直弘	澤	本	村	
4											
3						単 位 mm					
2	丸型端子	黄銅	1	Sn	<AWG16~14>	日 付 2001.11.15	投 影 法	株式 株式会社 トーコネ			
1	本体	黄銅	1	Ni	同軸型避雷器		◎ ◁	TO-CONNE CO.,LTD.			図 番 Y-0491602
番号	部 品 名	材 質	数 量	处 理	備 考						

仕 様 書

品 名 TNC-SA-JP-C1

No. 0490491

図 番 Y-0491602

株式会社トーコネ

定 格 1 参考規格 EIAJ RC-5235
2 公称インピーダンス 50Ω

確 認	検 印	作 成
山 12.02.15 本	檜 12.02.15 澤	山 12.02.15 口

	項 目	条 件	規 格
1	構造形状	構造及び形状寸法	異常のないこと
2		材 質	
3		仕上げ及び表示	
4	電 気 的 特 性	絶縁抵抗	DC 100V 100MΩ以上
5		電圧定在波比	DC~6GHzにて 1.25以下
6		挿入損失	DC~6GHzにて 0.3dB以下
7		直流放電開始電圧	100V/SEC印加で150V以上で放電にて 異常のないこと
8		衝撃波放電開始電圧	1kV/μS印加で700V以下で放電にて 異常のないこと
9		衝撃波電流耐量 (8/20)μS、10kA、1回 異常のないこと	
10	機 械 的 特 性	互換性	規格に準ずるコネクタと結合したとき 異常なく結合すること
12		結合部接続強度	軸方向引張力 250Nを加えたとき 接続スリーブに 異常のないこと
13	耐 候 性	温度サイクル	-40℃±3℃、+85℃±2℃ 移行時間2~3分間 5サイクル、放置時間30分間にて 絶縁抵抗は100MΩ以上 耐電圧は、せん絡、及び絶縁破壊が無いこと また、ひび、割れ、変形等の異常のないこと
14		防水性	ケーブルに取り付けたコネクタを水中に 浸し、空気圧(19.6kPa)を20秒間加える。 漏れによる 気泡がないこと
15		耐食性	5%塩水で連続48時間試験後 中心コンタクト相互間 20mΩ以下、外部コン タクト相互間10mΩ以 下、腐食等のないこと

GKQM-19-1

	変更履歴	日 付
1	防水性 空気圧4.9kPa 1分間 → 空気圧19.6kPa 20秒間	2007.04.18
2	社名変更	2012.02.15
3		