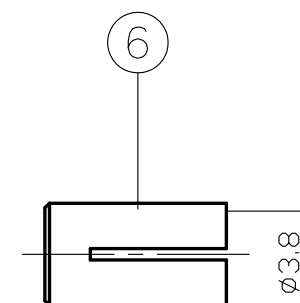
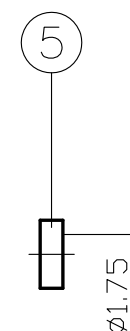
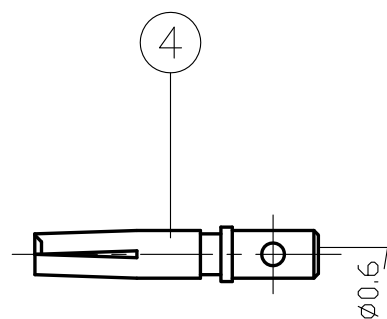
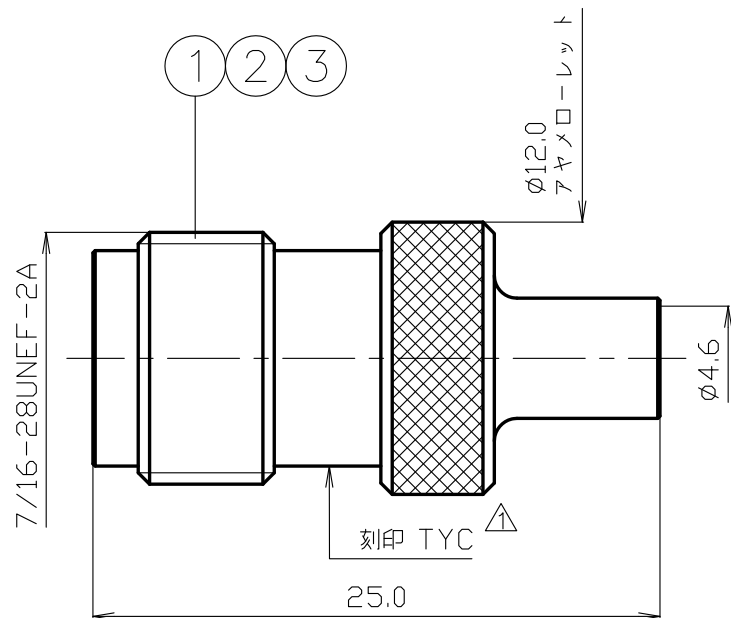
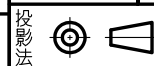


番号	変更・記事	日付	確認
△	刻印追加	2012.02.14	済
△	社名変更	2012.02.14	済
△	外観図面化	2016.08.25	山本
△	RoHS表記 追記	2016.08.25	山本
△			



RoHS Compliant Cd ≤75ppm	
REMARKS	BRASS: Cd ≤75ppm PHOSPHOR BRONZE: Pb <4wt%

番号	部品名	材質	数量	処理	備考	単位	日付	製図	検図	承認	確認	品名
7						mm	'99.01.11	渡邊	檜	山	三	TJ-1.5WA
6	割クランプ	黄銅	1	Ni		mm		直弘	澤	本	村	
5	テフロンスペーサー	テフロン	1	--		mm						J-0421643
4	中心コンタクト	リン青銅	1	Au		mm						
3	シエル	黄銅	1	Ni		mm						図番
2	ブッシング	黄銅	1	Ni		mm						
1	絶縁体	テフロン	1	--		mm						J-0421643



# 仕 様 書

品 名 TJ-1.5WA

No. 0420681

図 番 J-0421643

株式会社トーコネ

定 格 1 参考規格 EIAJ RC-5235  
 2 定格電圧 AC 500V  
 3 定格周波数 3GHz  
 4 公称インピーダンス50Ω

確 認	検 印	作 成
山 12.02.14 本	檜 12.02.14 澤	山 12.02.14 口

項 目	条 件	規 格
1 2 3 構 造 形 状	構造及び形状寸法 材 質 添付図に示す(図番 J-0421643) 仕上げ及び表示	異常のないこと
4 電	絶縁抵抗 DC 500V	1000MΩ以上
5 気	耐電圧 AC 1500V 1分間	異常のないこと
6 的 特 性	接触抵抗 接触間の電圧降下は、約1KHzの交流又は直流で1mVを越えない方法にて	3mΩ以下
7		
8 機 械	互換性 規格に準ずるコネクタと結合したとき	異常なく結合すること
9 的 特 性	雌コンタクトの保持力 規格ピンゲージで0.98N以上の保持力	異常のないこと
10	ケーブル引張強度 軸方向引張力69N以上	異常のないこと
11	結合部接続強度 軸方向引張力245Nを加えたとき	スタッド部に異常 ないこと
12		

GKQM-19-1

変更履歴	日 付
1 社名変更	2012.02.14
2	
3	

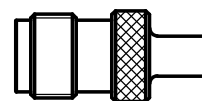
# TJ-1.5WA 取付仕様書

図番 J-0421643



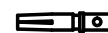
作成	確認
山 '12.02.14 口	山 '12.02.14 本

## 部品構成



シェル

中心コンタクト



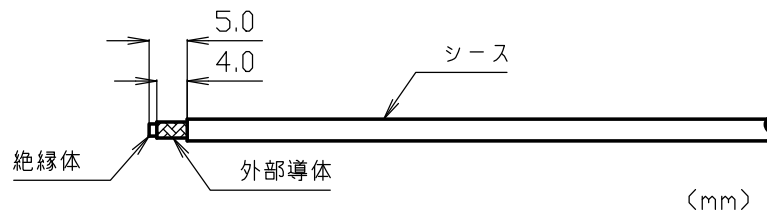
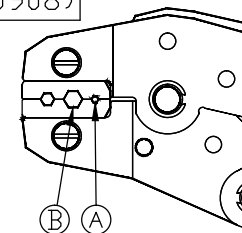
スペーサー



割クランプ

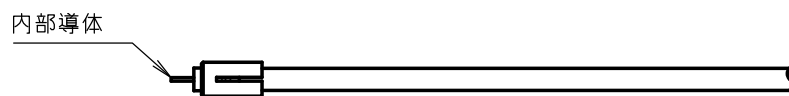


専用圧着工具  
TA-16  
(本体表示: DCC 0908)

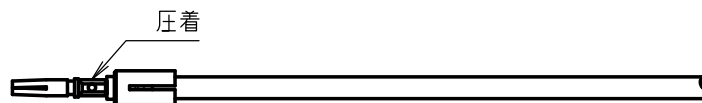


番号	変更・記事	日付
△1	社名変更	2012.02.14
△2		
△3		

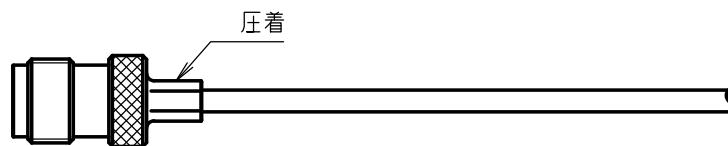
① 同軸ケーブルを図中の寸法で切りとる。



② 外部導体を折り返し、クランプ、スペーサーの順で挿入する。次に絶縁体をカッターで切り取り内部導体を出す。



③ 中心コンタクトを挿入して圧着工具のA部で圧着する。  
※注意 この時中心コンタクトとスペーサーの間に隙間がないこと。(装着した後に中心コンタクトが定位置に入ったかを手で軽く引っ張り、抜けないかを確認する。)



④ シェルに圧着した中心コンタクトを挿入する。(プチンと中心コンタクトが定位置に入った事を確認する。)次にシェルに圧着工具のB部で圧着して作業を完了する。