

## 光アダプター TFC-SCJ-LCJ

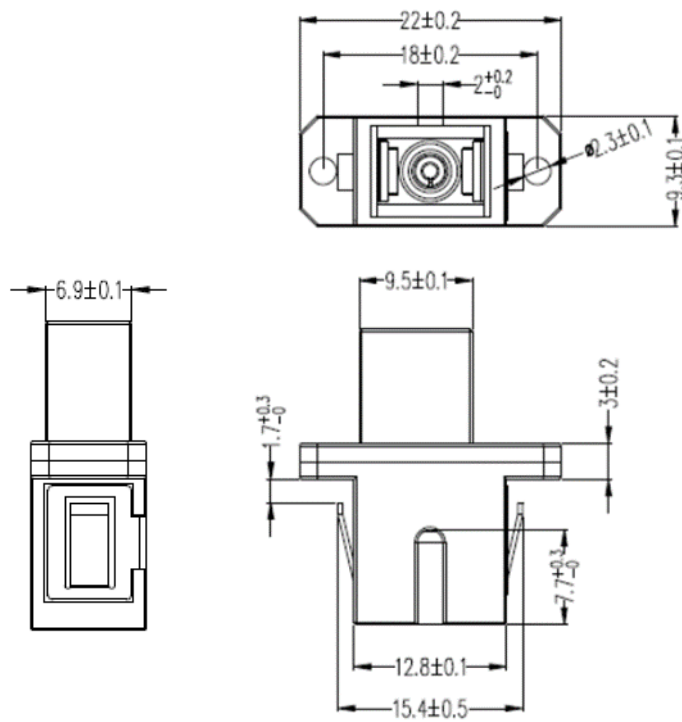
### 1 仕様

項目	仕様
型番	TFC-SCJ-LCJ
適合ファイバ	シングルモード・マルチモード(50/125)
ネジ穴	ネジ穴あり
割りスリーブ材質	ジルコニア
ハウジング色	PC 研磨
	青

### 2 機械特性

項目	規格値
挿入損失 (Insertion Loss)	0.20dB 以下
耐久性 (Durability)	1000 回繰り返し抜差し
	0.20dB 以下
使用温度 (Operation Temperature)	-25℃+75℃
保管温度 (Storage Temperature)	-40℃+85℃

### 3 構造 (単位 : mm)



### 4 環境規格

RoHS 適合品