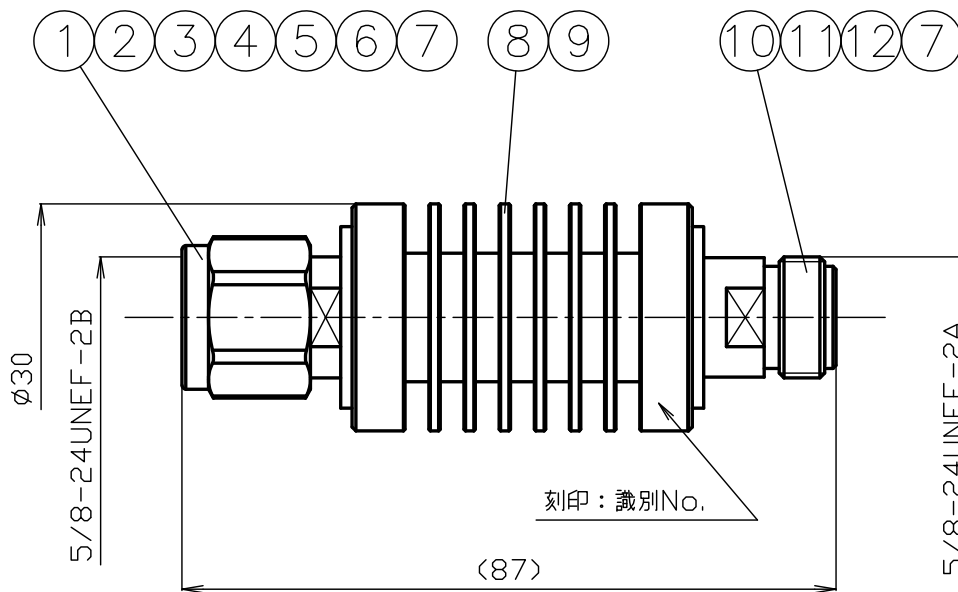
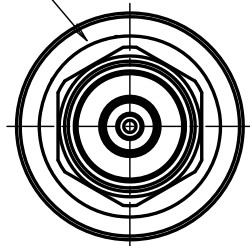
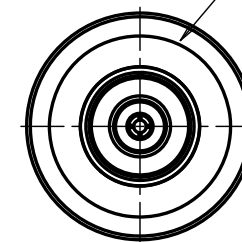


番号	変更・記事	日付	確認
△	RoHS表記変更	2023.01.18	(山本)
△			
△			

刻印: 10W TYC 20dB IN



刻印: OUT



*1:三元めっき
*2:黒色アルマイト

12	絶縁体B	テフロン	1	--	
11	中心コンタクトB	リン青銅	1	Au	
10	シェルB	黄銅	1	*1	
9	減衰素子	---	1	---	
8	ヒートシンク	アルミニウム	1	*2	
7	□リング	シリコソム(赤)	2	--	
6	絶縁体A	テフロン	1	--	
5	中心コンタクトA	リン青銅	1	Au	
4	ガスケット	シリコソム(赤)	1	---	
3	シェルA	黄銅	1	*1	
2	保持リング	ステンレス	1	---	
1	接続ナット	黄銅	1	*1	
番号	部 品 名	材 質	数量	処 理	備 考

尺 度	1 / 1
単 位	mm
日 付	2021.11.22

製 図	検 図	承 認	確 認
渡 邊 '23.01.18 直 弘	檜 '23.01.18 澤	山 '23.01.18 本	三 '23.01.18 村
投 影 法			

RoHS Compliant

品 名	SPJ50AT6G10W-20dB
図 番	W-1095946

仕 様 書

品 名 SPJ50AT6G10W-20dB

No. 1092347

図 番 W-1095946

定 格 1 参考規格 NTT仕2063号
 2 最大許容電力 10W
 3 定格周波数 6GHz
 4 公称インピーダンス 50Ω
 5 使用温度範囲 -45℃～+85℃



株式会社 **トーコネ**
 TO-CONNE CO.,LTD.

項 目		条 件	規 格
1 2 3	構造及び形状寸法	添付図に示す (図番：W-1095946)	異常のないこと
	材 質		
	仕上げ及び表示		
4	電 減衰量	DC～6GHzまで	20±1.1dB
5	電 電圧定在波比	DC～3GHzまで	1.2以下
		3～6GHzまで	1.3以下
6	互換性	規格に準ずるコネクタと結合したとき	異常なく結合すること
7	機 結合部接続強度	軸方向引張力 300Nを加えたとき	ねじ部の変形などの異常がないこと
8	接 接続ナット締付トルク	0.9～1.7N・m	接続ナットの外れ
			ねじ部の変形などの異常がないこと
9	耐 防水性	IPX7	コネクタ内部に浸水がないこと

変更履歴		日付
1		
2		
3		

確 認	承 認	検 印	作 成
 三村 21.11.22	 山本 21.11.22	 檀澤 21.11.22	 渡邊直弘 21.11.22