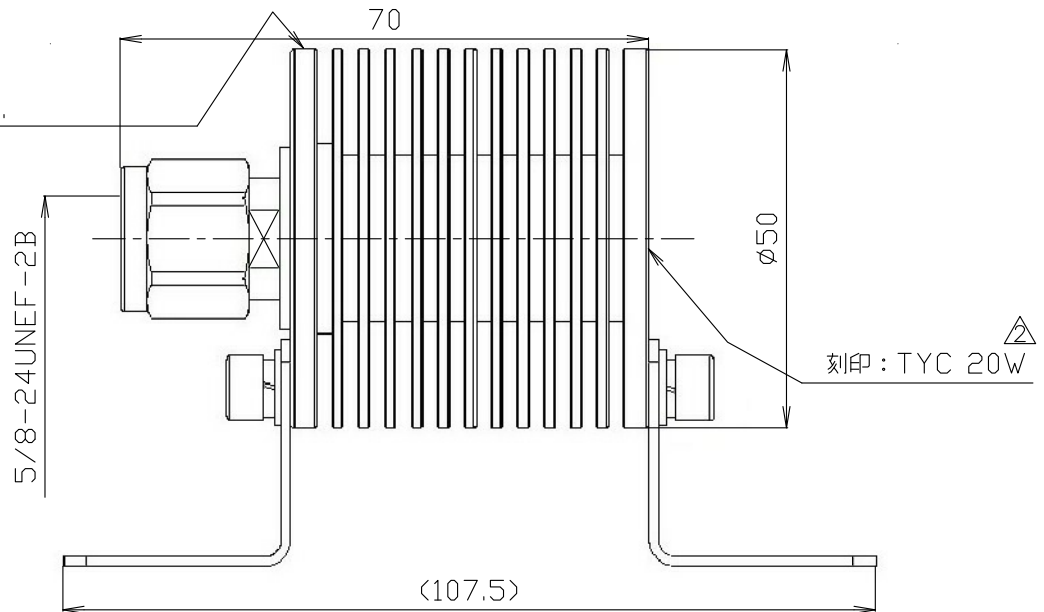
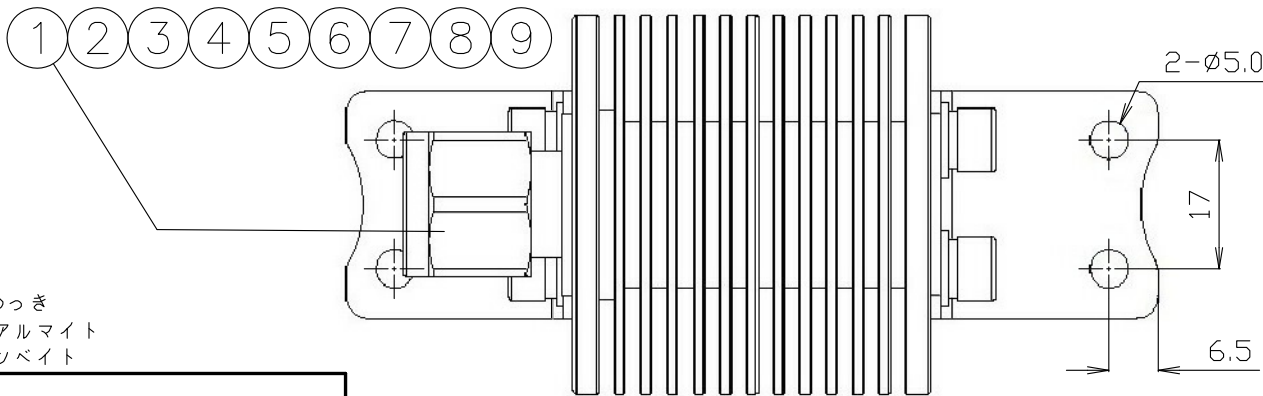


△ 刻印：識別No.



△ 刻印：TYC 20W



番号	変更・記事	日付	確認
△	「刻印：識別No.」追記	2019.05.16	(印)
△	刻印内容変更「TYC」→「TYC 20W」	2019.05.16	(印)
△			

<b>RoHS Compliant</b> Cd ≤75ppm	
REMARKS	BRASS: Cd ≤75ppm PHOSPHOR BRONZE: Pb <4wt%

- ※1:三元めっき
- ※2:黒色アルマイト
- ※3:パッシブイット

11	スプリングワッシャー	ステンレス	4	---															
10	六角穴留めネジ	ステンレス	4	※3	六角穴付ボルト M5X8	13	ブラケット	ステンレス	2	※3									
9	抵抗器	---	1	---		12	ワッシャー	ステンレス	4	---									
8	ヒートシンク	アルミニウム	1	※2		番号	部品名	材質	数量	処理	備考								
7	□リング	シリコングム(赤)	1	---		尺度	製図	検図	承認	確認	品名								
6	絶縁体	テフロン	1	---		1/1	渡邊	檜	山	三	SP50TD6G-20W								
5	保持リング	ステンレス	1	---			'19.05.16	'19.05.16	'19.05.16	'19.05.16									
4	シェル	黄銅	1	※1		単位	直弘	澤	本	村									
3	ガスケット	シリコングム(赤)	1	---		mm													
2	中心コンタクト	リン青铜	1	Au		日付													
1	接続ナット	黄銅	1	※1		2019.03.11													
番号	部品名	材質	数量	処理	備考	日付	投影法						図番 W-1015418						

# 仕 様 書

品 名 SP50TD6G-20W

No. 1012103

図 番 W-1015418

定 格 1 参考規格 NTT仕2063号

2 定格周波数 6GHz

3 公称インピーダンス 50Ω

4 終端電力 20W

5 使用温度範囲 -45℃～+85℃



株式会社 **トーコネ**  
TO-CONNE CO.,LTD.

	項 目	条 件	規 格	
1	構造形状	添付図に示す (図番：W-1015418)	異常のないこと	
2				材 質
3				仕上げ及び表示
4	電 気 的 特 性	電圧定在波比	DC～6GHzまで	
			1.35以下	
5	機 械 的 特 性	互換性	規格に準ずるコネクタと結合したとき	
6		結合部接続強度	軸方向引張力 300Nを加えたとき	
7		接続ナット締付トルク	0.7～1.1N・m	
8	耐 候 性	防水性	IPX7	
			接続ナットの外れ ねじ部の変形など 異常がないこと	
			接続ナットの外れ ねじ部の変形など 異常がないこと	
			コネクタ内部に 浸水がないこと	

	変更履歴	日付
1		
2		
3		

確 認	承 認	検 印	作 成
 三村 19.04.02	 山本 19.04.02	 樽澤 19.04.02	 渡邊直弘 '19.04.02