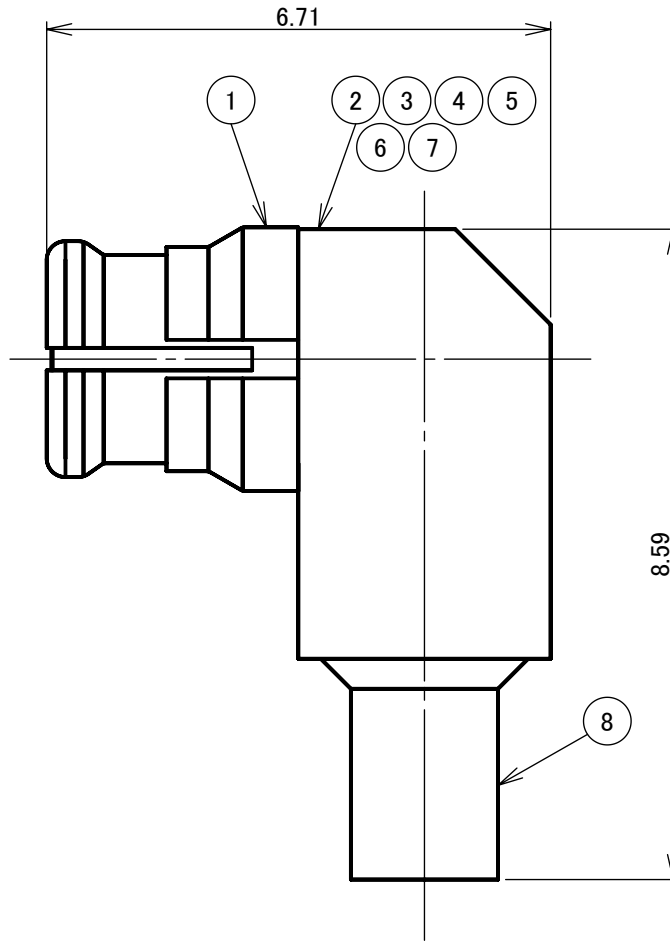


こちらの製品は単品販売しておりません。
ケーブルAss'yのみの販売です。



R o H S Compliant Cd ≦75ppm
 REMARKS BRASS: Cd ≦75ppm
 PHOSPHOR BRONZE: Pb <4wt%

8	シェルC	ベリリウム銅	1	Au	
7	絶縁体C	テフロン	1	--	
6	絶縁体B	テフロン	1	--	
5	絶縁体A	テフロン	1	--	
4	中心コンタクト	ベリリウム銅	1	Au	
3	シェルB	ベリリウム銅	1	Au	
2	シェルA	ベリリウム銅	1	Au	
1	アンチロックリング	ベリリウム銅	1	Au	
番号	部品名	材質	数量	処理	備考

尺 度	10/1	製 図	検 図	承 認	確 認	品 名
単 位	mm	石 川	檜 澤	山 本	三 村	
日 付	2022.09.27	投 影 法	◎	◎	◎	◎
		株式会社 トーコネ TO-CORNE CO., LTD.				図 番
						I-1026145

仕 様 書

品 名 SMP-LJ-047

No. 1022452

図 番 I-1026145

定 格 1 参考規格 IEC 61169-44

2 定格電圧 AC 170V

3 定格周波数 40GHz

4 公称インピーダンス 50Ω

5 使用温度範囲 -55℃~+125℃

※コネクタ単体にて(ケーブルの温度範囲による)



株式会社 **トーコネ**
TO-CONN CO., LTD.

項 目		条 件	規 格
1 2 3	構造及び形状寸法	添付図に示す	異常のないこと
	材 質	(図番：I-1026145)	
	仕上げ及び表示		
4 5 6 7	絶縁抵抗	DC 500V	5000MΩ以上
	耐電圧	AC 500V 1分間	異常のないこと
	接触抵抗	接触間の電圧降下は、約1kHzの交流又は直流で1mVを越えない方法にて	内部導体間：6.0mΩ以下 外部導体間：3.0mΩ以下
	リターンロス	DC~40GHzまで	10dB以上
8 9 10 11	互換性	規格に準ずるコネクタと結合したとき	異常なく結合すること
	ケーブル引張強度	軸方向引張力40N以上	異常のないこと
	繰返し動作	100回(対Full Detent) 500回(対Limited Detent) 1000回(対Smooth Bore)	異常のないこと
	結合力/離脱力	31N typ./40N typ. (対Full Detent) 22N typ./31N typ. (対Limited Detent) 13N typ./2.2N typ. (対Smooth Bore)	
	適合ケーブル	.047インチケーブル (セミリジッド、セミフレキシブル、他)	

変更履歴		日付
1		
2		
3		

確 認	承 認	検 印	作 成
 三村 22.09.30	 山本 22.09.30	 水野 22.09.30	 石川 22.09.30