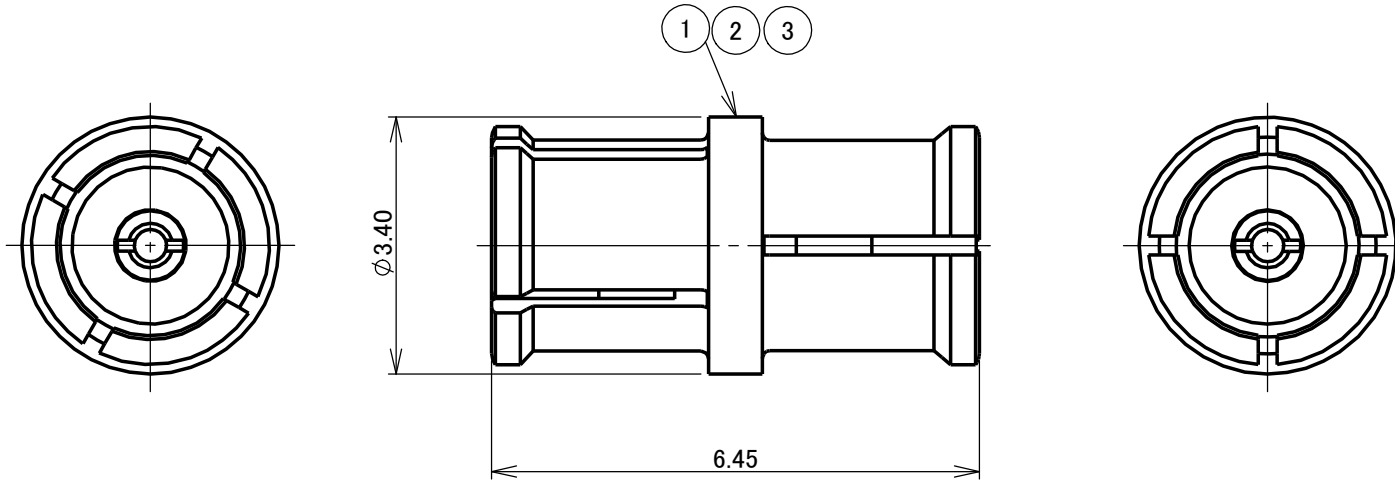


番号	注記・記事	日付	確認
1	品名変更 SMP-A-JJ-645 → SMP-A-JJ-S	2023.02.14	山本



RoHS Compliant		Cd ≤ 75 ppm
REMARKS	BRASS: Cd ≤ 75 ppm PHOSPHOR BRONZE: Pb < 4wt%	

					尺度	10/1	製図	検図	承認	確認	品名
							石	檜	山	三	SMP-A-JJ-S
							'23.02.14	'23.02.14	'23.02.14	'23.02.14	
					単位	mm	川	澤	本	村	
3	絶縁体	テフロン	2	--	日付	2022.09.27	投影法				図番
2	中心コンタクト	ベリリウム銅	1	Au					株式会社 トーコネ		I-1046142
1	シェル	ベリリウム銅	1	Au					TO-CORNE CO., LTD.		
番号	部品名	材質	数量	処理	備考						

仕 様 書

品 名 SMP-A-JJ-S

No. 1042449

図 番 I-1046142

定 格 1 参考規格 IEC 61169-44

2 定格電圧 AC 170V

3 定格周波数 40GHz

4 公称インピーダンス 50Ω

5 使用温度範囲 -55℃～+125℃



株式会社 **トーコネ**
TO-CONNE CO.,LTD.

項 目		条 件	規 格
1 2 3	構造及び形状寸法	添付図に示す	異常のないこと
	材 質	(図番：I-1046142)	
	仕上げ及び表示		
4 5 6 7	絶縁抵抗	DC 500V	5000MΩ以上
	耐電圧	AC 500V 1分間	異常のないこと
	接触抵抗	接触間の電圧降下は、約1kHzの交流又は直流で1mVを越えない方法にて	内部導体間：6.0mΩ以下 外部導体間：3.0mΩ以下
	リターンロス	DC～40GHzまで	16dB以上
8 9 10	互換性	規格に準ずるコネクタと結合したとき	異常なく結合すること
	繰返し動作	100回(対Full Detent) 500回(対Limited Detent) 1000回(対Smooth Bore)	異常のないこと
	結合力/離脱力	31N typ./40N typ. (対Full Detent) 22N typ./31N typ. (対Limited Detent) 13N typ./2.2N typ. (対Smooth Bore)	

変更履歴		日付
1	品名変更 SMP-A-JJ-645 → SMP-A-JJ-S	2023.02.14
2		
3		

確 認	承 認	検 印	作 成
 三 23.02.14 村	 山 23.02.14 本	 檜 23.02.14 澤	 石 23.02.14 川