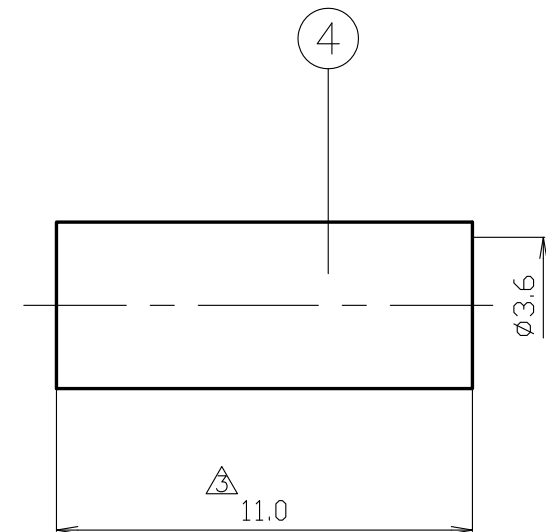
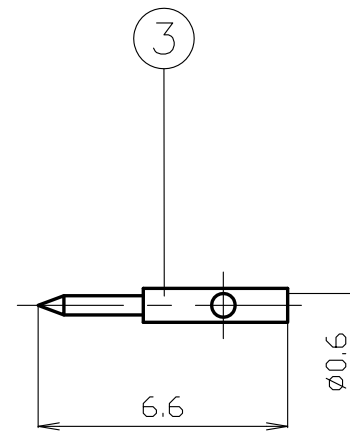
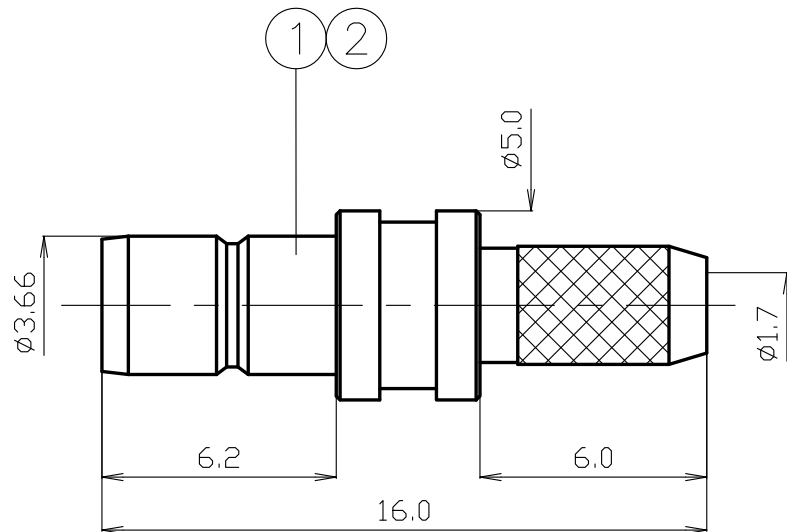


番号	変更・記事	日付	確認
△1	社名変更	2012.01.30	済
△2	外觀図面化	2016.05.20	(山本)
△3	圧着スリーブ長さ変更 8.5 → 11.0	2016.05.20	(山本)
△4	RoHS表記 追記	2016.05.20	(山本)
△5			



△4

RoHS Compliant Cd ≤75ppm	
REMARKS	BRASS: Cd ≤75ppm PHOSPHOR BRONZE: Pb <4wt%

番号	部品名	材質	数量	処理	備考	尺 寸	製 図	検 図	承 認	確 認	品 名
7						5 / 1					SMBJ-1.5WA
6											
5											
4	圧着スリーブ	黄銅	1	Ni			渡邊 '16.05.20 直弘	檜 '16.05.20 澤	山 '16.05.20 本	三 '16.05.20 村	
3	中心コンタクト	黄銅	1	Au		単 位					
2	シェル	黄銅	1	Ni		mm					
1	絶縁体	テフロン	1	--		日 付					
						2007.06.13	投 影 法	◎ ◁	Logo	株式会社 トーコネ TO-CONNE CO., LTD.	図 番 Y-1222880