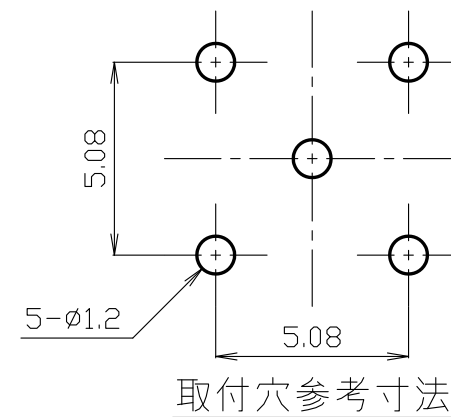
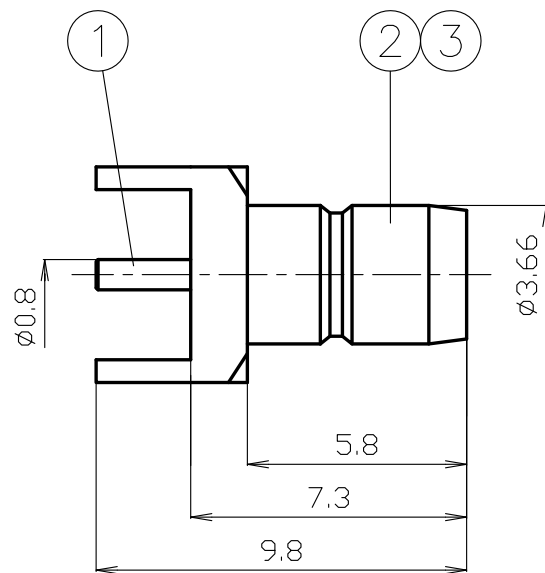
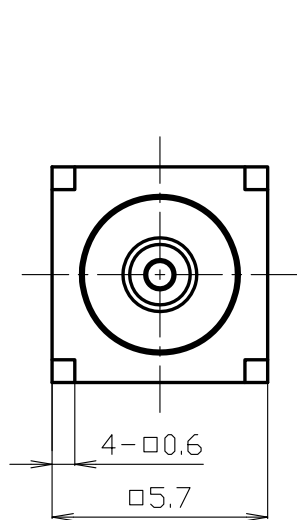
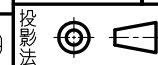


番号	変更・記事	日付	確認
△	社名変更	2012.02.06	済
△	外観図面化	2016.06.21	山本
△	RoHS表記 変更	2016.06.21	山本



RoHS Compliant $Cd \leq 75ppm$	
REMARKS	BRASS: Cd $\leq 75ppm$ PHOSPHOR BRONZE: Pb $< 4wt\%$

番号	部品名	材質	数量	処理	備考	日付	製図	検図	承認	確認	品名
7						2008.09.09	渡邊	檜	山	三	SMB-R-PC2
6							'16.06.21	'16.06.21	'16.06.21	'16.06.21	
5							直弘	澤	本	村	
4											
3	絶縁体	テフロン	1	--							
2	シェル	黄銅	1	Ni							
1	中心コンタクト	リン青銅	1	Au							
											図番 J-1233238TT



仕 様 書

品 名 SMB-R-PC2

No. 1231259

図 番 J-1233238TT

株式会社トーコネ

定 格

1 参考規格	IEC 169-10 MIL C 39012
2 定格電圧	AC 335V
3 定格周波数	4GHz
4 公称インピーダンス	50Ω
5 使用温度範囲	-40℃～+80℃

確 認	検 印	作 成
山 16.11.08 本	檜 16.11.08 澤	渡邊 16.11.08 直弘

	項 目	条 件	規 格
1	構造及び形状寸法 材 質 仕上げ及び表示	添付図に示す (図番 J-1233238TT)	異常のないこと
2			
3			
4	絶縁抵抗	DC 500V	1000MΩ 以上
5	電 耐電圧	AC 1000V 1分間	異常のないこと
6	氣 接触抵抗	接触間の電圧降下は、約1kHzの交流又は 直流で1mVを越えない方法にて	中心コンタクト:3mΩ 以下 外部コンタクト:2mΩ 以下
7	的 電圧定在波比 特 性	周波数1500MHzまで	1.2以下
8		周波数2000MHzまで	1.3以下
9		周波数2500MHzまで	1.4以下
9	機 互換性	規格に準ずるコネクタと結合したとき	異常なく結合すること
10	的 中心コンタクトの固定力	中心コンタクトに軸方向引張力 5N を加えて	異常のないこと
11	特 繰り返し動作	500回の抜差し後	異常のないこと
12	半田耐熱性	手半田:コテ先温度370℃±5℃にて各足5秒 ±1秒印加にて(フロー/リフロー非対応)	異常のないこと
13			
14			

GKQM-19-1

	変更履歴	日 付
1	使用温度範囲 ・ 電圧定在波比 追記	2009.12.03
2	社名変更	2012.02.06
3	半田耐熱性 追記	2016.11.08