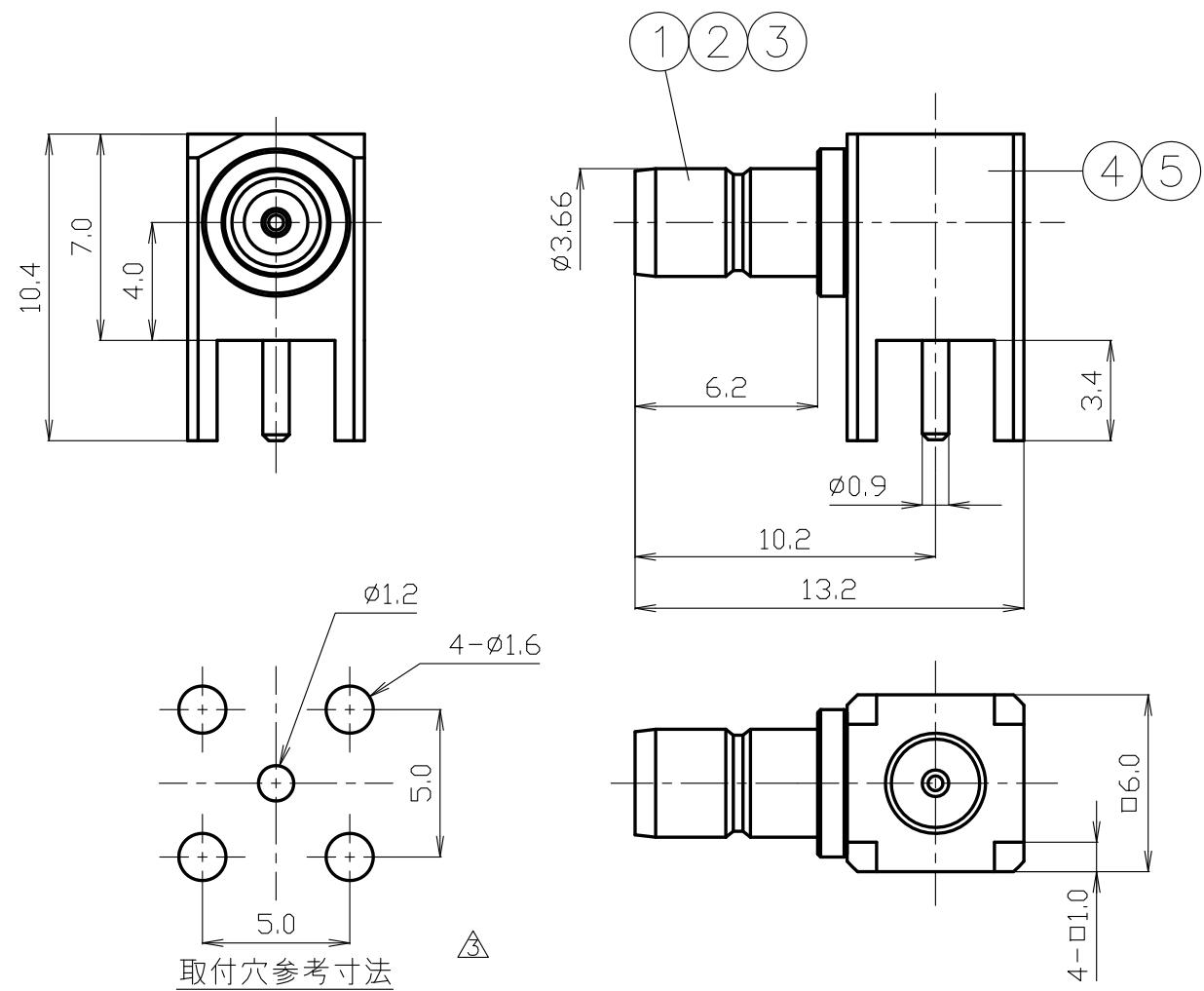
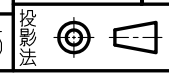


番号	変更・記事	日付	確認
△1	社名変更	2012.02.06	済
△2	外觀図面化	2016.06.21	山本
△3	RoHS表記 変更	2016.06.21	山本
△4			
△5			



RoHS Compliant $Cd \leq 75ppm$	
REMARKS	BRASS: $Cd \leq 75ppm$ PHOSPHOR BRONZE: $Pb < 4wt\%$

番号	部品名	材質	数量	処理	備考	尺 寸	製 図	検 図	承 認	確 認	品 名
7						4 / 1	渡邊	檜	山	三	SMB-LR-PC
6							'16.06.21	'16.06.21	'16.06.21	'16.06.21	
5	絶縁体B	テフロン	1	--			直弘	澤	本	村	
4	シェルB	黄銅	1	Ni							
3	絶縁体A	テフロン	1	--							
2	中心コンタクト	リン青銅	1	Au		単位 mm					
1	シェルA	黄銅	1	Ni		日付 2010.03.25					
番号	部 品 名	材 質	数 量	処 理	備 考		投影法				図 番 D-1253505TT



仕 様 書

品 名 SMB-LR-PC

No. 1231321

図 番 D-1253505TT

定 格 1 参考規格 JIS C 5415、MIL C 39012
 2 定格電圧 AC 500V
 3 定格周波数 2GHz
 4 公称インピーダンス 50Ω



	項 目	条 件	規 格
1	構造及び形状寸法 材 質 仕上げ及び表示	添付図に示す (図番 : D-1253505TT)	異常のないこと
2			
3			
4	絶縁抵抗	DC 500V	500MΩ 以上
5	耐電圧	AC 500V 1分間	異常のないこと
6	接 触 抵 抗	接触間の電圧降下は、約1kHzの交流 又は直流で1mVを超えない方法にて	10mΩ 以下
6			
7	互換性	規格に準ずるコネクタと結合したとき	異常なく結合すること
8	抜け止めのある コンタクトの固定力	中心コンタクトに軸方向引張力5Nにて	異常のないこと

	変更履歴	日付
1	社名変更	2012.02.06
2	定格周波数変更「500MHz」⇒「2GHz」	2018.03.05
3		

確 認	承 認	検 印	作 成