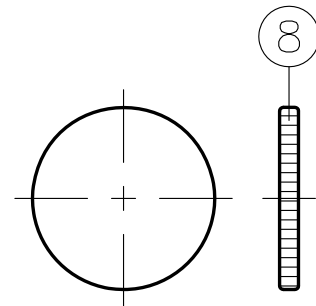
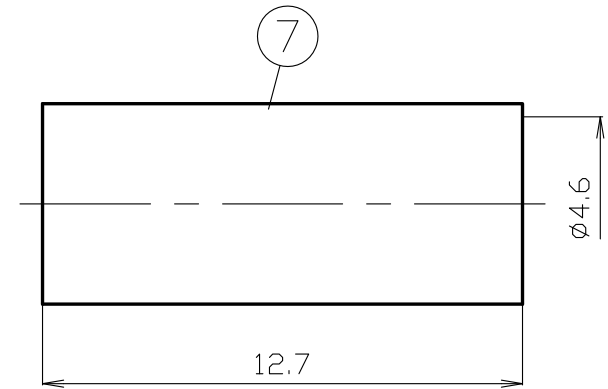
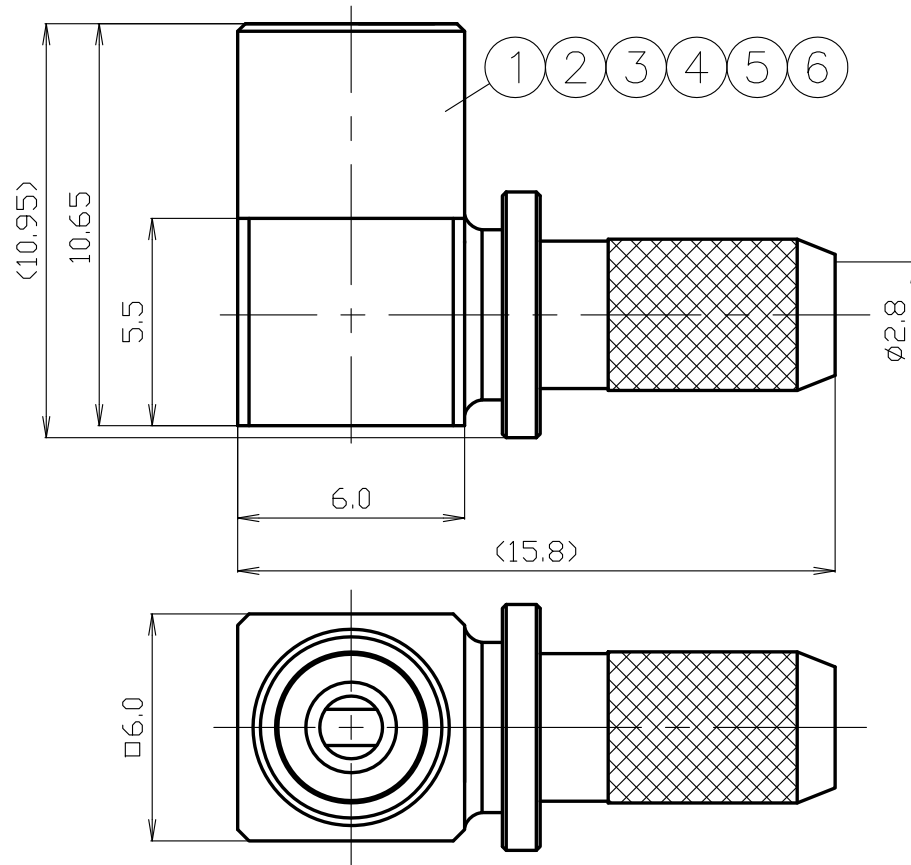


番号	変更・記事	日付	確認
△1	RoHSに関する表記 追記	2012.07.24	済
△2	社名変更	2012.07.24	済
△3	外観図面化	2012.07.24	山本
△4	RoHS表記 変更	2012.07.24	山本
△5			



RoHS Compliant $Cd \leq 75ppm$	
REMARKS	BRASS: Cd $\leq 75ppm$ PHOSPHOR BRONZE: Pb <4wt%

番号	部品名	材質	数量	処理	備考
8	フタ	黄銅	1	Ni	
7	圧着スリーブ	黄銅	1	Ni	
6	ホルダー	黄銅	1	Ni	
5	シェルB	黄銅	1	Ni	
4	中心コンタクト	ベリリウム銅	1	Au	
3	絶縁体A	テフロン	1	--	
2	ばねリング	ベリリウム銅	1	Ni	
1	シェルA	黄銅	1	Ni	

尺度	5 / 1
単位	mm
日付	2007.06.13

製図	検図	承認	確認
渡邊 '16.06.21 直弘	檜 '16.06.21 澤	山 '16.06.21 本	三 '16.06.21 村

品名	SMB-LP-2.5T
図番	Y-1252885TT

