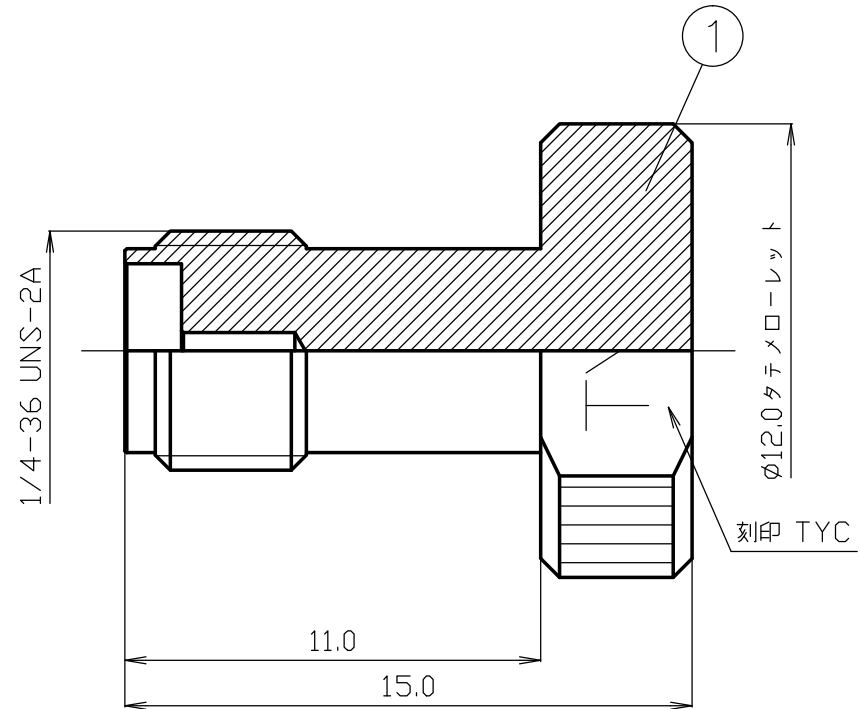
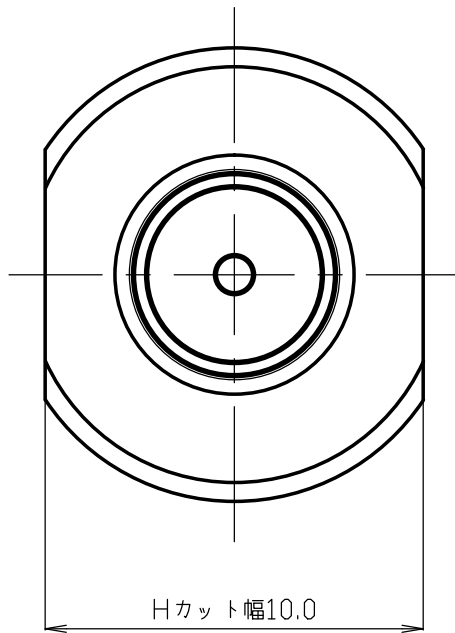


番号	変更・記事	日付	確認
△	社名変更	2012.01.05	(山本)
△			
△			
△			
△			



RoHS適合品
要求Cd 75ppm未満

*パッシブイット処理

7						尺度	5/1	製図	山	検図	檜	承認	山	確認	中村	品名	SMAP用ポジショナー
6									'12,01,05		'12,01,05		'12,01,05		'12,01,05		
5									口		澤		本		義		
4						単位	mm										
3						日付	2009,06,04	投影法	☉	☐							
2																	
1	本体	ステンレス	1	*													
番号	部品名	材質	数量	処理	備考											図番	X-1193404

株式会社 トーコネ
TO-CONNE CO., LTD.