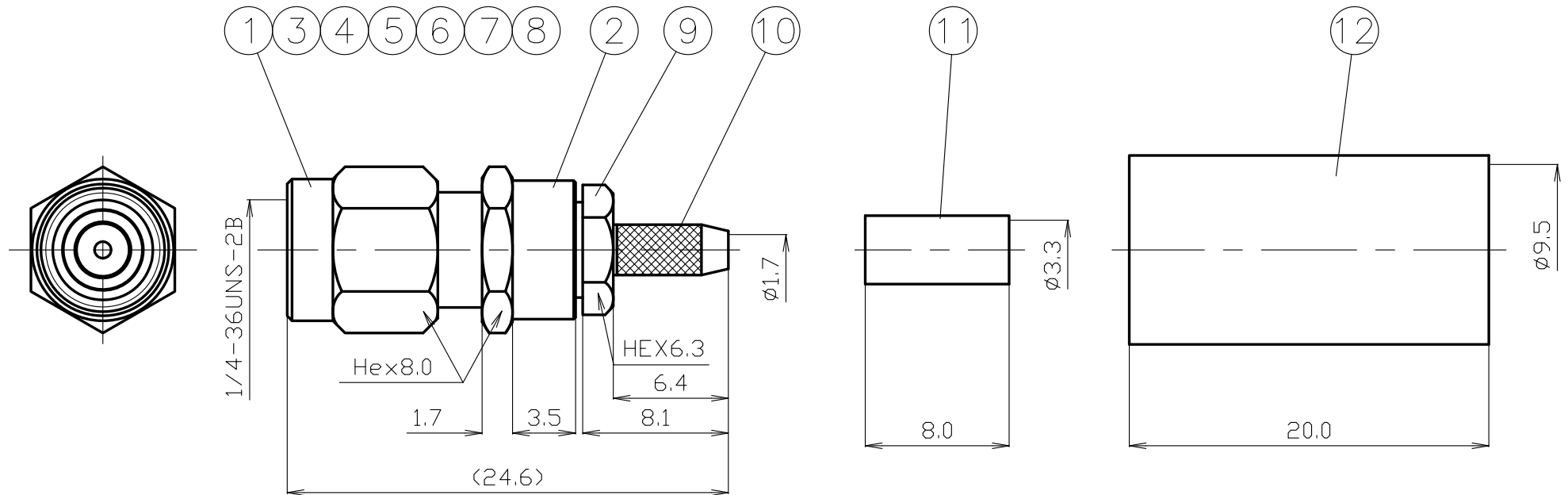


番号	変更・記事	日付	確認
△1	社名変更	2012.01.05	済
△2	外觀図面化	2016.03.29	(印)
△3	RoHS表記 追記	2016.03.29	(印)
△4			
△5			



* パッシブイット処理

番号	部品名	材質	数量	処理	備考
12	収縮チューブ	架橋ポリオレフィン	1	--	
11	圧着スリーブ	黄銅	1	Ni	
10	コードクランプ	ステンレス	1	*	
9	締付ナット	ステンレス	1	*	
8	□リング	シリコンゴム	1	--	
7	絶縁体	テフロン	1	--	
6	保持リング	ステンレス	1	--	
5	ガスケット	シリコンゴム	1	--	
4	接続ナット	ステンレス	1	*	
3	絶縁体	テフロン	1	--	
2	シェル	ステンレス	1	*	
1	中心コンタクト	黄銅	1	Au	

尺度	3/1
単位	mm
日付	2007.08.30

製図	検図	承認	確認
渡邊 '16.03.29 直弘	檜 '16.03.29 澤	山 '16.03.29 本	三 '16.03.29 村

投影法

株式会社 トーコネ
TO-CONN CO., LTD.



RoHS Compliant [Cd ≤75ppm]	
REMARKS	BRASS: Cd ≤75ppm PHOSPHOR BRONZE: Pb <4wt%

品名	SMAP-316X(Pa)
図番	J-1112970