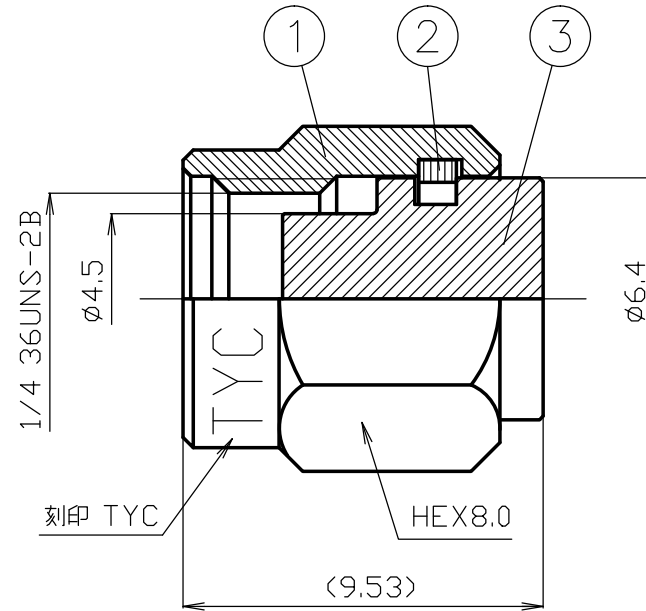
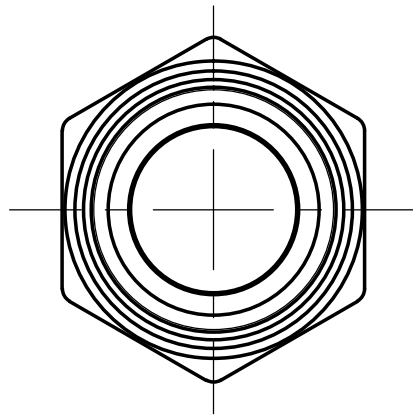


番号	変更・記事	日付	確認
△1	社名変更	2012.01.05	(山本)
△2			
△3			
△4			
△5			



RoHS適合品
要求Cd 75ppm未満

*パッシブイト処理

7						尺度	5/1	製図	山	検図	檜	承認	山	確認	中村	品名	SMAJ用ポジショナー	
6									'12,01,05		'12,01,05		'12,01,05		'12,01,05			
5									口		澤		本		義			
4						単位	mm											
3	シェル	ステンレス	1	*		日付	2009,06,04	投影法	◎	☐								
2	保持リング	ベリリウム銅	1	--														
1	接続ナット	ステンレス	1	*														
番号	部品名	材質	数量	処理	備考												図番	X-1193405

株式会社 トーコネ
TO-CONNE CO., LTD.