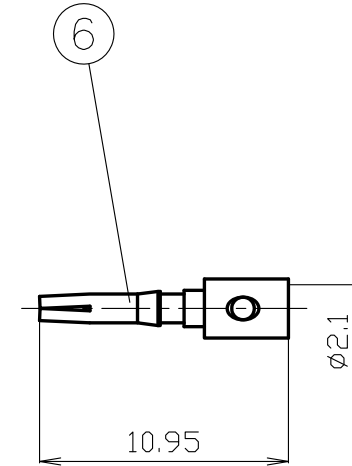
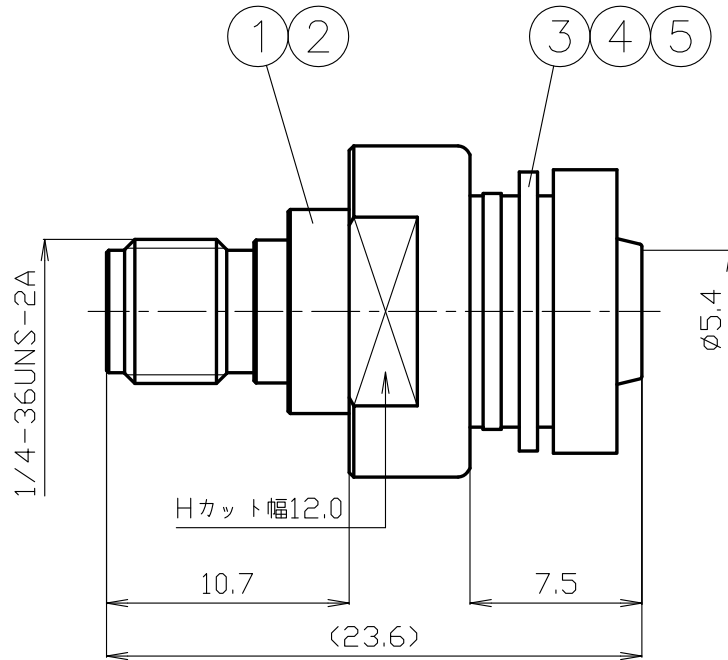
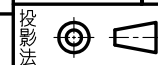


番号	変更・記事	日付	確認
△1	社名変更	2012.01.05	済
△2	外觀図面化	2016.03.22	山本
△3	RoHS表記 変更	2016.03.22	山本
△4			
△5			



RoHS Compliant Cd ≤75ppm	
REMARKS	BRASS: Cd ≤75ppm PHOSPHOR BRONZE: Pb <4wt%

番号	部品名	材質	数量	処理	備考	製図	検図	承認	確認	品名
7						渡邊	檜	山	三	SMAJ-5FSW
6	中心コンタクト	ベリリウム銅	1	Au		'16.03.23	'16.03.23	'16.03.23	'16.03.23	
5	□リング	シリコンゴム	1	--		直弘	澤	本	村	
4	フェルール	黄銅	1	Ni						
3	□リング	シリコンゴム	1	--						
2	シェル	黄銅	1	Ni						
1	絶縁体	テフロン	1	--						
7						直弘	澤	本	村	
6	中心コンタクト	ベリリウム銅	1	Au						
5	□リング	シリコンゴム	1	--						
4	フェルール	黄銅	1	Ni						
3	□リング	シリコンゴム	1	--						
2	シェル	黄銅	1	Ni						
1	絶縁体	テフロン	1	--						
7										
6	中心コンタクト	ベリリウム銅	1	Au						
5	□リング	シリコンゴム	1	--						
4	フェルール	黄銅	1	Ni						
3	□リング	シリコンゴム	1	--						
2	シェル	黄銅	1	Ni						
1	絶縁体	テフロン	1	--						
7										
6	中心コンタクト	ベリリウム銅	1	Au						
5	□リング	シリコンゴム	1	--						
4	フェルール	黄銅	1	Ni						
3	□リング	シリコンゴム	1	--						
2	シェル	黄銅	1	Ni						
1	絶縁体	テフロン	1	--						
7										
6	中心コンタクト	ベリリウム銅	1	Au						
5	□リング	シリコンゴム	1	--						
4	フェルール	黄銅	1	Ni						
3	□リング	シリコンゴム	1	--						
2	シェル	黄銅	1	Ni						
1	絶縁体	テフロン	1	--						
7										
6	中心コンタクト	ベリリウム銅	1	Au						
5	□リング	シリコンゴム	1	--						
4	フェルール	黄銅	1	Ni						
3	□リング	シリコンゴム	1	--						
2	シェル	黄銅	1	Ni						
1	絶縁体	テフロン	1	--						
7										
6	中心コンタクト	ベリリウム銅	1	Au						
5	□リング	シリコンゴム	1	--						
4	フェルール	黄銅	1	Ni						
3	□リング	シリコンゴム	1	--						
2	シェル	黄銅	1	Ni						
1	絶縁体	テフロン	1	--						
7										
6	中心コンタクト	ベリリウム銅	1	Au						
5	□リング	シリコンゴム	1	--						
4	フェルール	黄銅	1	Ni						
3	□リング	シリコンゴム	1	--						
2	シェル	黄銅	1	Ni						
1	絶縁体	テフロン	1	--						
7										
6	中心コンタクト	ベリリウム銅	1	Au						
5	□リング	シリコンゴム	1	--						
4	フェルール	黄銅	1	Ni						
3	□リング	シリコンゴム	1	--						
2	シェル	黄銅	1	Ni						
1	絶縁体	テフロン	1	--						
7										
6	中心コンタクト	ベリリウム銅	1	Au						
5	□リング	シリコンゴム	1	--						
4	フェルール	黄銅	1	Ni						
3	□リング	シリコンゴム	1	--						
2	シェル	黄銅	1	Ni						
1	絶縁体	テフロン	1	--						
7										
6	中心コンタクト	ベリリウム銅	1	Au						
5	□リング	シリコンゴム	1	--						
4	フェルール	黄銅	1	Ni						
3	□リング	シリコンゴム	1	--						
2	シェル	黄銅	1	Ni						
1	絶縁体	テフロン	1	--						
7										
6	中心コンタクト	ベリリウム銅	1	Au						
5	□リング	シリコンゴム	1	--						
4	フェルール	黄銅	1	Ni						
3	□リング	シリコンゴム	1	--						
2	シェル	黄銅	1	Ni						
1	絶縁体	テフロン	1	--						



図番 S-1121774

仕 様 書

品 名 SMAJ-5FSW

No. 1121595

図 番 S-1121774

株式会社トーコネ

定 格 1 参考規格 JEITA RC-5234
 2 定格電圧 AC 500V
 3 定格周波数 6 GHz
 4 公称インピーダンス 50Ω

確 認	検 印	作 成
山 14.4.08 本	栗 14.4.08 原	檜 14.4.08 澤

	項 目	条 件	規 格
1	構造及び形状寸法 材 質 仕上げ及び表示	添付図に示す (図番 S-1121774)	異常のないこと
2			
3			
4	絶縁抵抗	DC 500V	5000MΩ以上
5	耐電圧	AC 750V 1分間	異常のないこと
6	接触抵抗	接触間の電圧降下は、約1kHzの交流又は直流で1mVを越えない方法にて	中心コンタクト 3mΩ以下 外部コンタクト 4mΩ以下
7	電圧定在波比	DC~4GHz(5D-SFA-LITE) DC~6GHz(5D-SFA)	1.2以下
8	互換性	規格に準ずるコネクタと結合したとき	異常なく結合すること
9	雌コンタクトの保持力	規格ピンゲージ 0.28N以上	異常のないこと
10	ケーブル接続強度	軸方向引張力 147N以上	異常のないこと
11	結合部接続強度	軸方向引張力 180Nを加えたとき	ねじ部の変形などの異常がないこと
12	防水性	IPX7	コネクタ内部に浸水がないこと
13	適合ケーブル	5D-SFA、5D-SFA-LITE	

GKQM-19-1

	変更履歴	日 付
1		
2		
3		

SMAJ-5FSW 取付仕様書 (TA-24S 圧着工具)

適合ケーブル 5D-SFA、5D-SFA-LITE

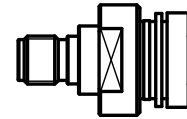
専用圧着工具
TA-24S

図番
S-1121774

部品構成



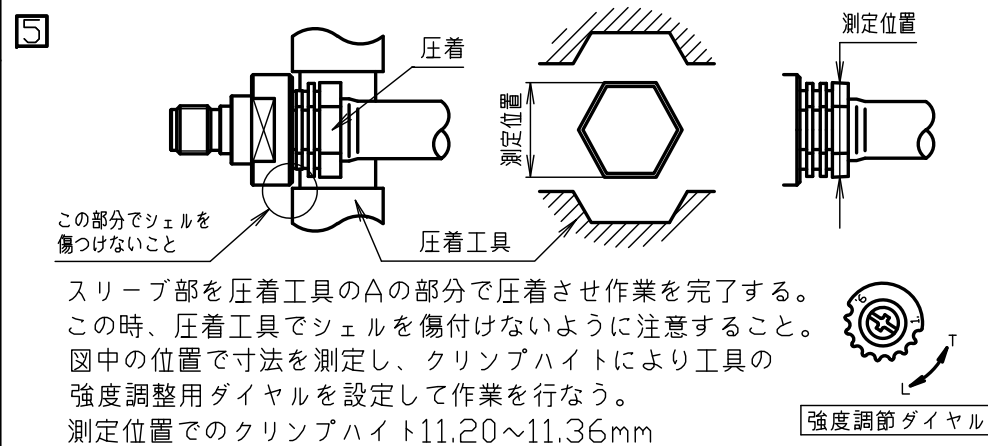
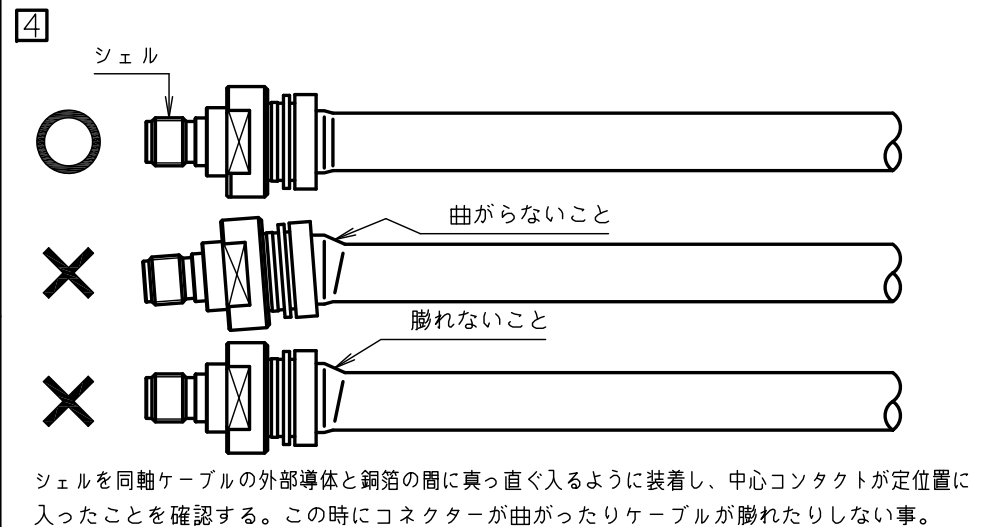
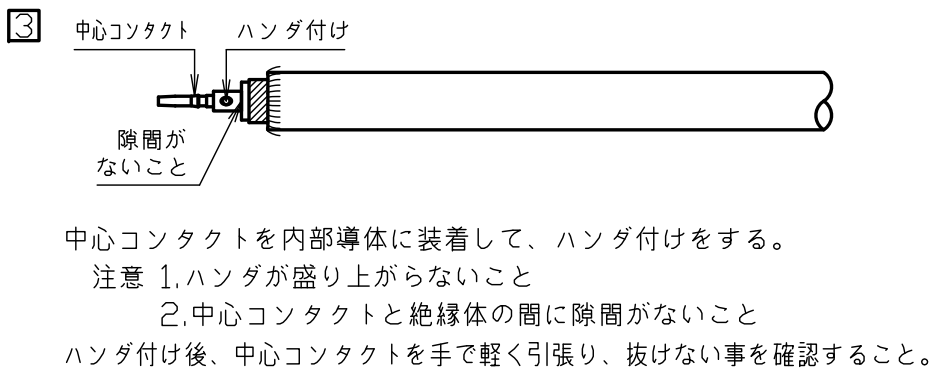
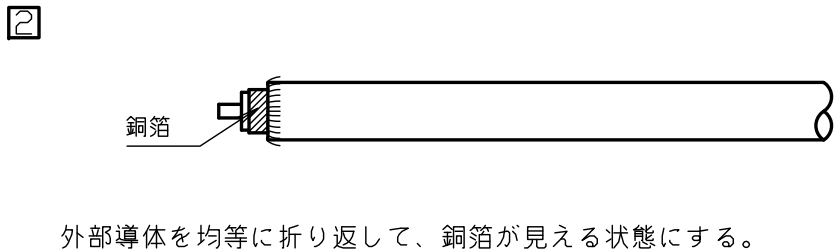
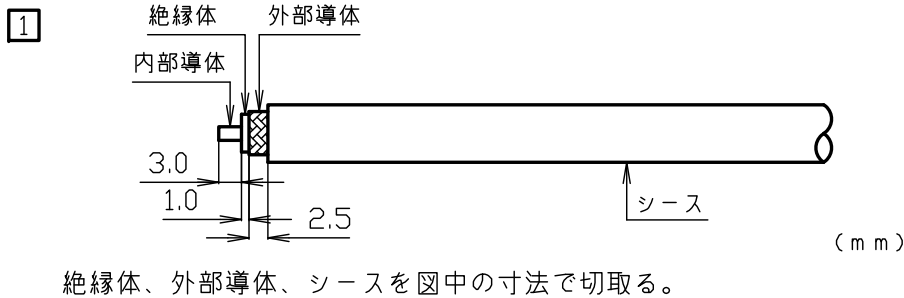
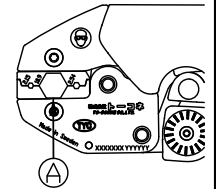
製図	検図	承認	確認
栗原	檜澤	山本	三村
'21.03.18	'21.03.18	'21.03.18	'21.03.18



シェル



中心コンタクト



◆TA-24Sをご使用の場合は、別紙「TA-12S/24S圧着工具 ご使用上の注意」を必ずお読みください。

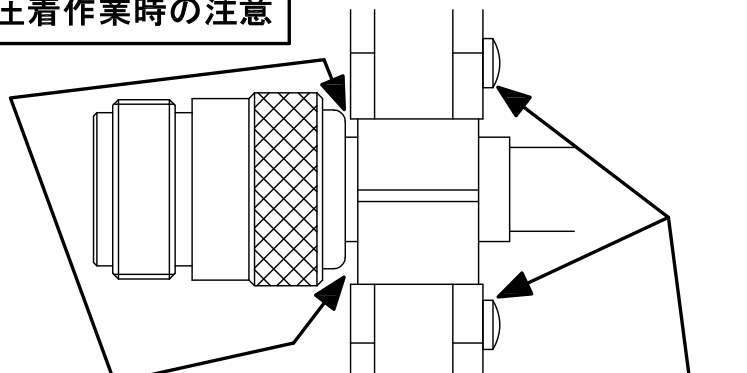
TA-12S/24S圧着工具 ご使用上の注意



作成	確認
栗原	山本
'21,02,09	'21,02,09

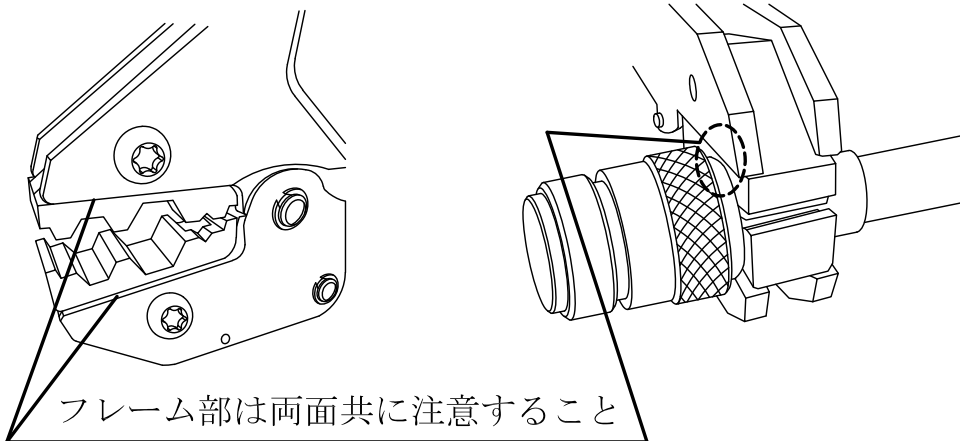
◆該当圧着工具をご使用の際は、下記に注意してご使用ください。
コネクタの形状により、圧着工具の部位が接触しコネクタにキズがつく場合があります。

圧着作業時の注意



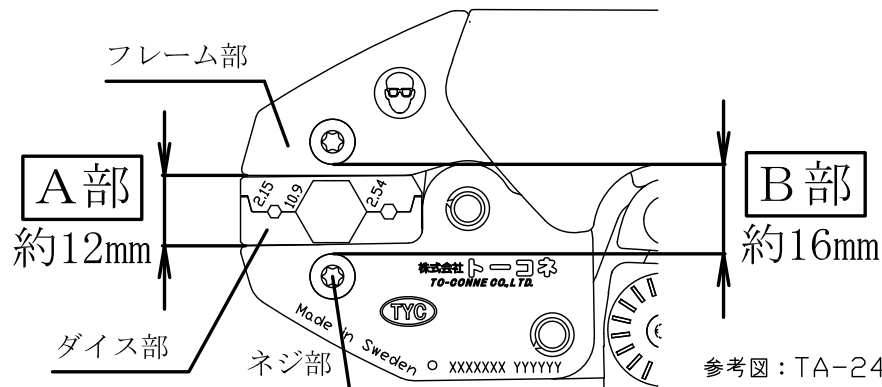
① フレーム部に当たらないように
ダイスとの隙間に注意 **※注1**

② ネジ部に当たらないように注意



フレーム部は両面共に注意すること

A部 ダイス幅よりもフレーム部の幅が大きく、コネクタの圧着部付近が下記寸法よりも大きいコネクタは接触しないよう注意が必要です。



参考図：TA-24S

B部 圧着部付近が16mmを超えるコネクタは圧着工具のネジ部が当たらないように、向きを変えて作業してください。

※注1

仕上がり状態で、下記範囲が1.5mm以下になるように作業をおこなってください。

