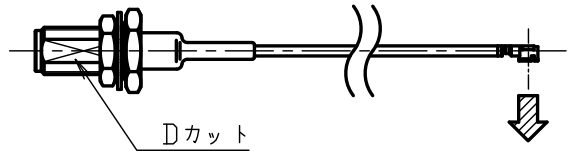
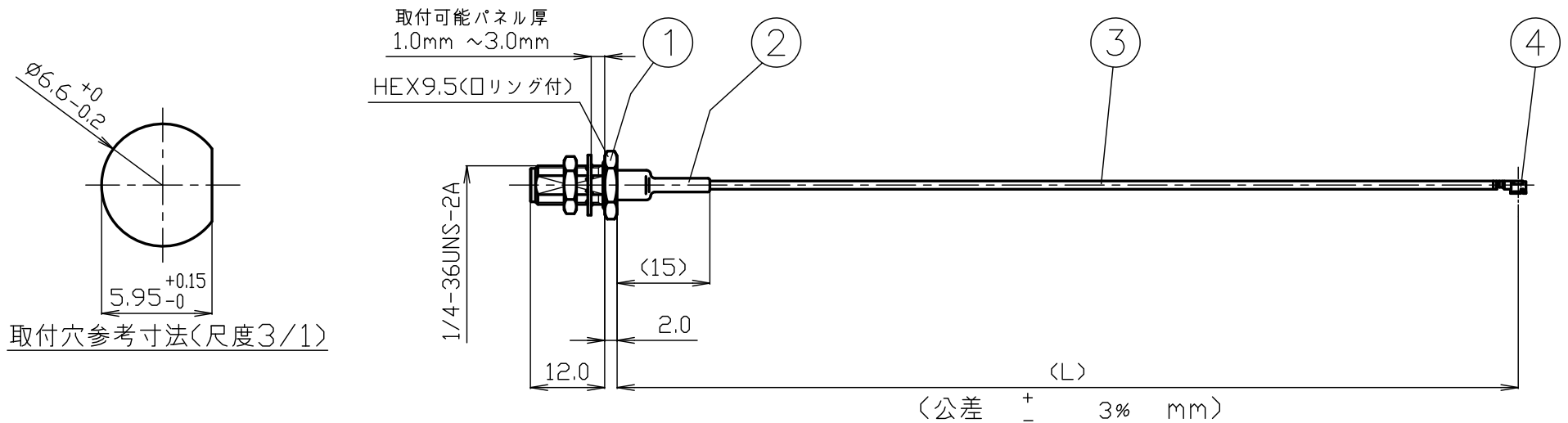


※注意：MHF I形コネクタの向き



図中のように、SMA形コネクタのDカットを基準にMHF I形コネクタの嵌合部が下を向いていること

| 備考 | パッケージ |
|----|-------------------------------|
| | 丸巻(1.0m未満はバラ) |
| | 梱包仕様 有・ 無 |
| | コネクタ保護 エアパッキン(無) ポリキャップ(無) |



※品名は長さ指定：L部長さを「m」表示にて指定願います。
(注意：最低長さ指定はL=40mmまでです。)
例：L=0.15mの場合→SMABJAU0.15MHFI-1.32

※1:MHF I PLUG(AU TYPE) 、20278-112R-32
※2:RF Mini 32AWG 1.32mm

RoHS Compliant

| | | | | | | | | | | | |
|----|------------|-------------------|----|-------|------------------|---------------|-----------|-----------|-----------|-----------|-------------------|
| 6 | | | | | | 尺度 1/1 | 製図 | 検図 | 承認 | 確認 | 品名 |
| 5 | | | | | | | 渡邊 | 栗 | 山 | 三 | SMABJAU*MHFI-1.32 |
| 4 | MHF I形コネクタ | *1 | 1 | I-PEX | 本体/Au、中心コンタクト/Au | | '23,05,19 | '23,05,19 | '23,05,19 | '23,05,19 | |
| 3 | 同軸ケーブル | *2 | 1 | 萬泰 | 色:黒 | 単位 mm | 直弘 | 原 | 本 | 村 | 仕様書番号 SH-2717 |
| 2 | 収縮チューブ | のり付き | 1 | -- | 色:黒 | | | | | | |
| 1 | SMA形コネクタ | SMA-BJ-0.66AS(Au) | 1 | トーコネ | 本体/Au、中心コンタクト/Au | 日付 2023.05.19 | 投影法 | | | | |
| 番号 | 部品名 | 型名 | 数量 | メーカー | 仕上げ | | | | | | |

