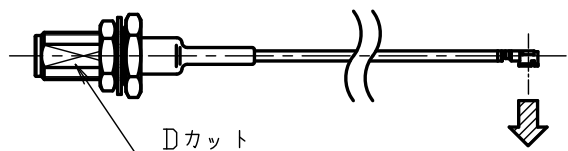
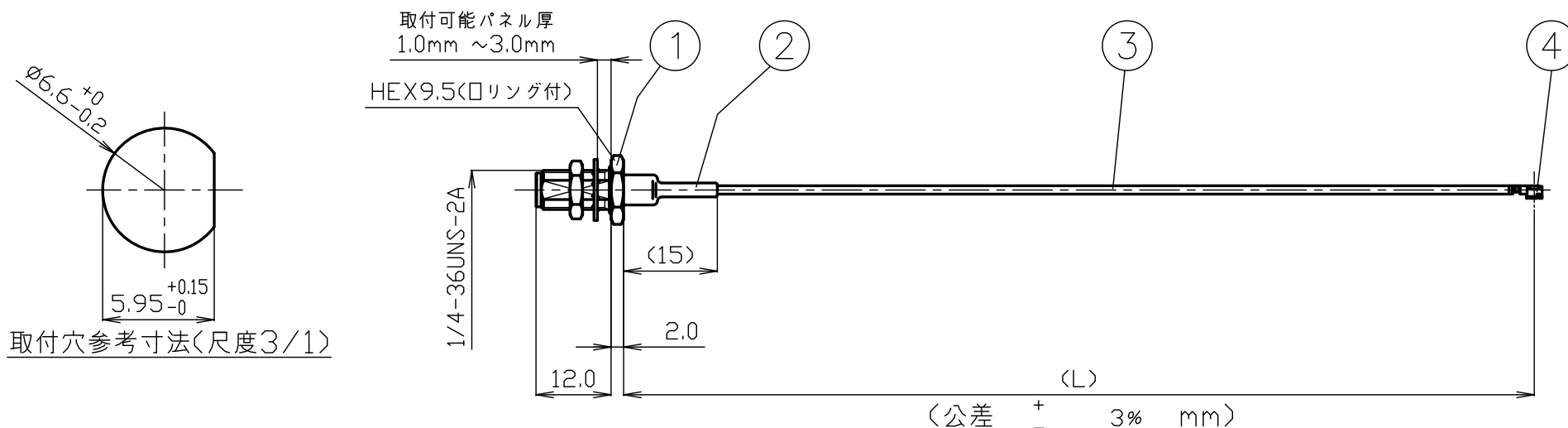


※注意：MHF I形コネクタの向き



図中のように、SMA形コネクタのDカットを基準にMHF I形コネクタの嵌合部が下を向いていること

備考	パッケージ
	丸巻(1.0m未満はバラ)
	梱包仕様 有・ 無
	コネクタ保護 エアパッキン(無)
	ポリキャップ(無)



*品名は長さ指定：L部長さを「m」表示にて指定願います。
 (注意：最低長さ指定はL=40mmまでです。)
 例：L=0.15mの場合→SMABJAU0.15MHFI-1.13

RoHS Compliant

*1:MHF I PLUG(AU TYPE)、20278-112R-13
 *2:RF Mini 32AWG 1.13mm

6						尺 度	1 / 1	製 図	検 図	承 認	確 認	品 名
5								渡 邊	栗	山	三	SMABJAU*MHFI-1.13
4	MHF I形コネクタ	*1	1	I-PEX	本体/Au、中心コンタクト/Au			'23,05,19	'23,05,19	'23,05,19	'23,05,19	
3	同軸ケーブル	*2	1	萬泰	色:黒			直 弘	原	本	村	
2	収縮チューブ	のり付き	1	--	色:黒	単 位	mm					
1	SMA形コネクタ	SMA-BJ-1.13AS(Au)	1	トーコネ	本体/Au、中心コンタクト/Au	日 付	2023.05.19	投 影 法			株式 会社 ト ー コ ネ TO-CONN E CO.,LTD.	仕 様 書 番 号
番号	部 品 名	型 名	数 量	メ ー カ ー	仕 上 げ							SH-2718