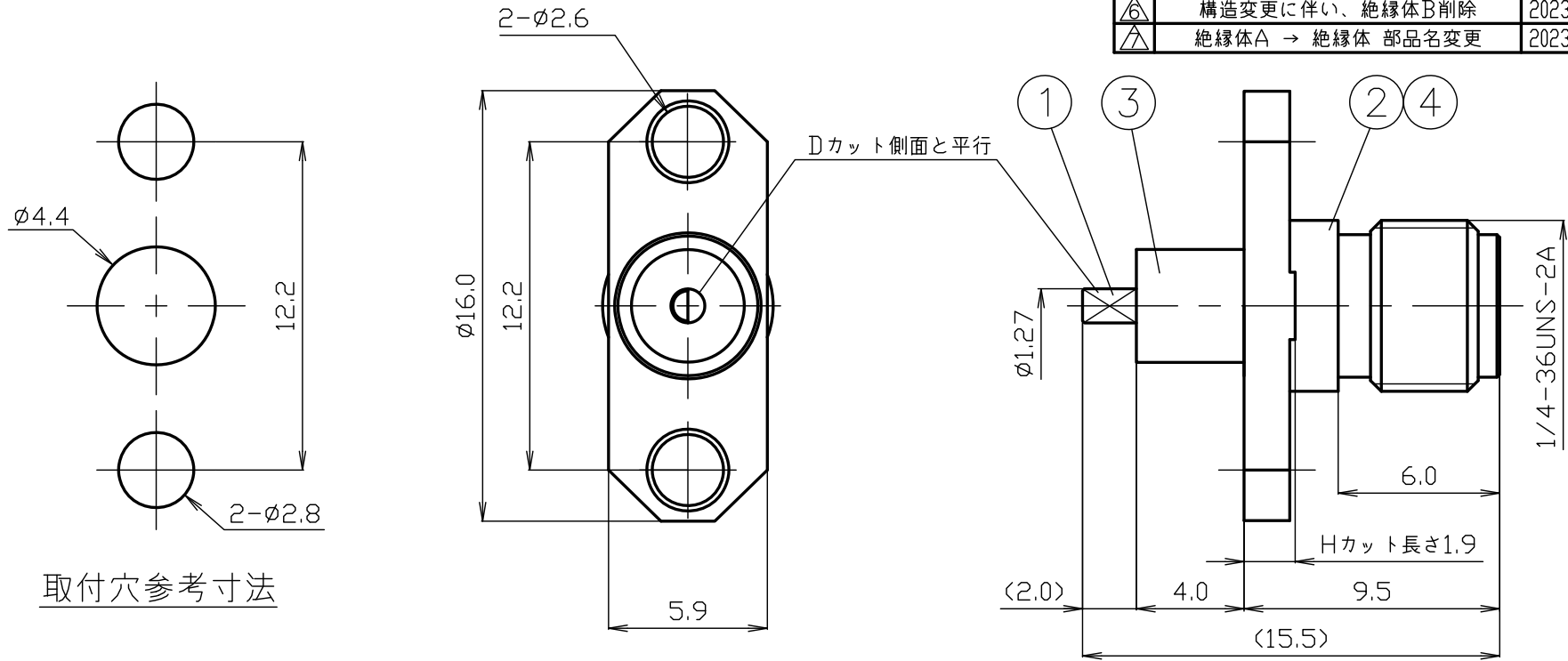


番号	変更・記事	日付	確認
△	寸法追記	2007.09.05	済
△	取付穴参考寸法 追記	2007.09.05	済
△	社名変更	2012.01.05	済
△	外観図面化	2016.06.10	済
△	RoHS表記追記	2016.06.10	済
△	構造変更に伴い、絶縁体B削除	2023.10.20	(山本)
△	絶縁体A → 絶縁体 部品名変更	2023.10.20	(山本)



取付穴参考寸法

△ RoHS Compliant [Cd ≤ 75ppm]

REMARKS BRASS: Cd ≤ 75ppm
PHOSPHOR BRONZE: Pb < 4wt%

番号	部品名	材質	数量	処理	備考	尺度	製図	検図	承認	確認	品名
7						4/1	上	檜	山	三	SMA-RC(Au)
6							'23,10,20	'23,10,20	'23,10,20	'23,10,20	
5							領	澤	本	村	
4	ブッシング	リン青銅	1	Au		単位					
3	△ 絶縁体	テフロン	1	--		mm					
2	シェル	ステンレス	1	Au		日付					
1	中心コンタクト	ベリリウム銅	1	Au		2007.03.29					
							投影法				図番
											J-1132827

株式会社 トーコネ TO-CONN CO., LTD.

仕 様 書

品 名 SMA-RC (Au)

No. 1132614

図 番 J-1132827

定 格 1 参考規格 IEC 60169-15 typeSMA

2 定格電圧 AC 335V

3 公称インピーダンス 50Ω

4 定格周波数 18.0GHz

5 使用温度範囲 -40~+85°C

6 使用湿度範囲 95%RH以下 (結露無きこと)



株式会社 **トーコネ**
TO-CONNE CO.,LTD.

	項 目	条 件	規 格
1	構造及び形状寸法 材 質 仕上げ及び表示	添付図に示す (図番 : J-1132827)	異常のないこと
2			
3			
4	絶縁抵抗	DC 500V	1000MΩ以上
5	耐電圧	AC 1000V 1分間	異常のないこと
6	接触抵抗	接触間の電圧降下は、約1kHzの交流 又は直流で1mVを超えない方法にて	中心コンタクト3mΩ以下 外部コンタクト2mΩ以下
7			
8	電圧定在波比	DC~18.0GHzまで	1.2以下
9	機 械 的 特 性	互換性	規格に準ずるコネクタと結合したとき 異常なく結合すること
10		雌コンタクトの保持力	規格のピンゲージにて保持力を測定 したとき 0.28N以上
11		結合部接続強度	軸方向引張力270Nを加えたとき ねじ部に 異常のないこと
	繰り返し動作	500回の抜き差し後	異常のないこと

	変更履歴	日付
1	社名変更	2012.01.05
2	仕様書改定	2014.04.10
3	定格周波数 12.4GHz→18.0GHz 変更	2020.09.30
4	電圧定在波比 8GHz~18GHzまで1.5以下 追記	2020.09.30
5	使用温度範囲、使用湿度範囲 追記	2023.10.11
6	電圧定在波比 DC~18GHzまで1.2以下 変更	2023.10.11
7	雌コンタクトの保持力 0.56N→0.28N 変更	2023.10.11

確 認	承 認	検 印	作 成
 三 23.10.11 村	 山 23.10.11 本	 檜 23.10.11 澤	 上 23.10.11 領

GKQM-7