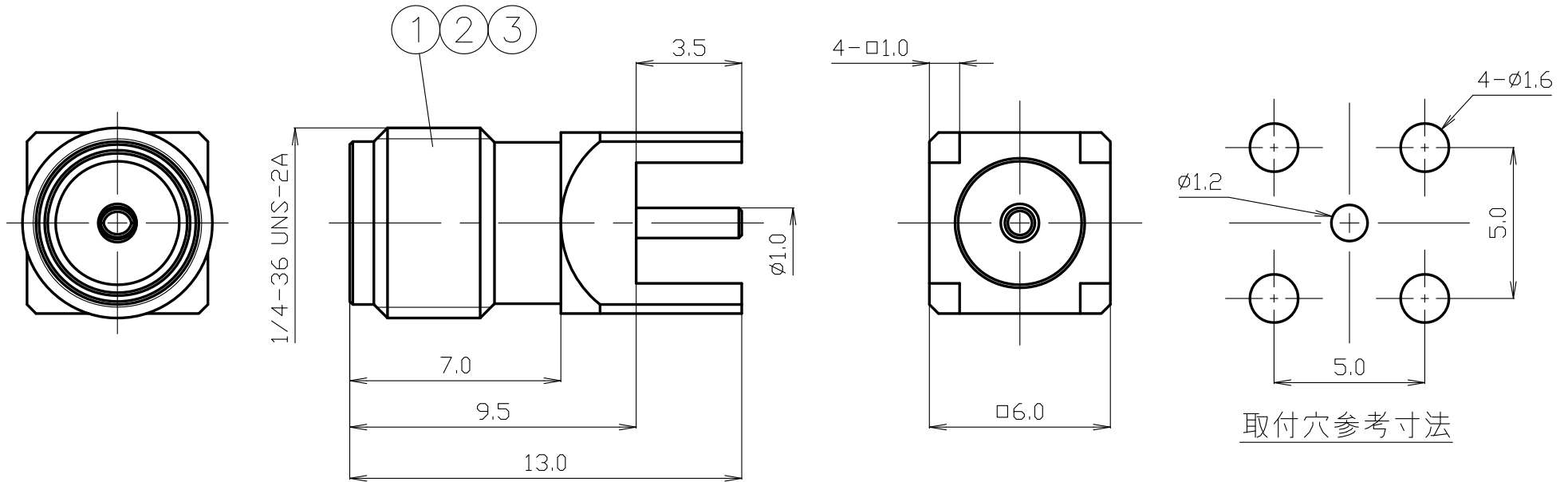


番号	変更・記事	日付	確認
①	社名変更	2012.01.05	済
②	外観図面化	2016.06.10	山本
③	RoHS表記変更	2016.06.10	山本
④			
⑤			



取付穴参考寸法



RoHS Compliant $Cd \leq 75ppm$	
REMARKS	BRASS: Cd $\leq 75ppm$ PHOSPHOR BRONZE: Pb < 4wt%

7						尺度	5/1	製図	検図	承認	確認	品名
6								渡邊	檜	山	三	SMA-R-PC (Au)
5								'16.06.10	'16.06.10	'16.06.10	'16.06.10	
4								直弘	澤	本	村	
3	絶縁体	テフロン	1	--		単位	mm					
2	中心コンタクト	ベリリウム銅	1	Au		日付	2006.02.08					
1	シェル	黄銅	1	Au		投影法						
番号	部品名	材質	数量	処理	備考							図番
												J-1132611



# 仕 様 書

品 名 SMA-R-PC (Au)

No. 1130966

図 番 J-1132611

定 格 1 参考規格 JEITA RC-5234  
 2 定格電圧 AC 500V  
 3 定格周波数 12.4GHz  
 4 公称インピーダンス 50Ω  
 5 使用温度範囲 -40℃~+85℃



株式会社 **トーコネ**  
 TO-CONNE CO.,LTD.

	項 目	条 件	規 格
1	構造形状	構造及び形状寸法	異常のないこと
2		材 質	
3		仕上げ及び表示	
4	電 気 的 特 性	絶縁抵抗	5000MΩ以上
5		耐電圧	AC 750V 1分間
6		接触抵抗	接触間の電圧降下は、約1kHzの交流 又は直流で1mVを超えない方法にて
7	特 性	電圧定在波比	DC~10GHzまで 1.2以下 10GHz~12.4GHzまで 1.3以下
8		互換性	規格に準ずるコネクタと結合したとき
9	機 械 的 特 性	結合部接続強度	異常なく結合すること ねじ部に異常のないこと
10		雌コンタクトの保持力	規格ピンゲージにて0.28N以上の保持力 異常のないこと
11	そ の 他	半田耐熱性	手半田：コテ先温度370℃±5℃にて各足5秒 ±1秒印加にて（フロー/リフロー非対応） 異常のないこと

	変更履歴	日付
1	社名変更	2012. 01. 05
2	使用温度範囲 追記	2012. 09. 05
3	半田耐熱性 追記	2012. 09. 07
4	電圧定在波比 追記	2022. 04. 06

確 認	承 認	検 印	作 成
 三村 22.04.06	 山本 22.04.06	 村澤 22.04.06	 渡邊直弘 '22,04,06