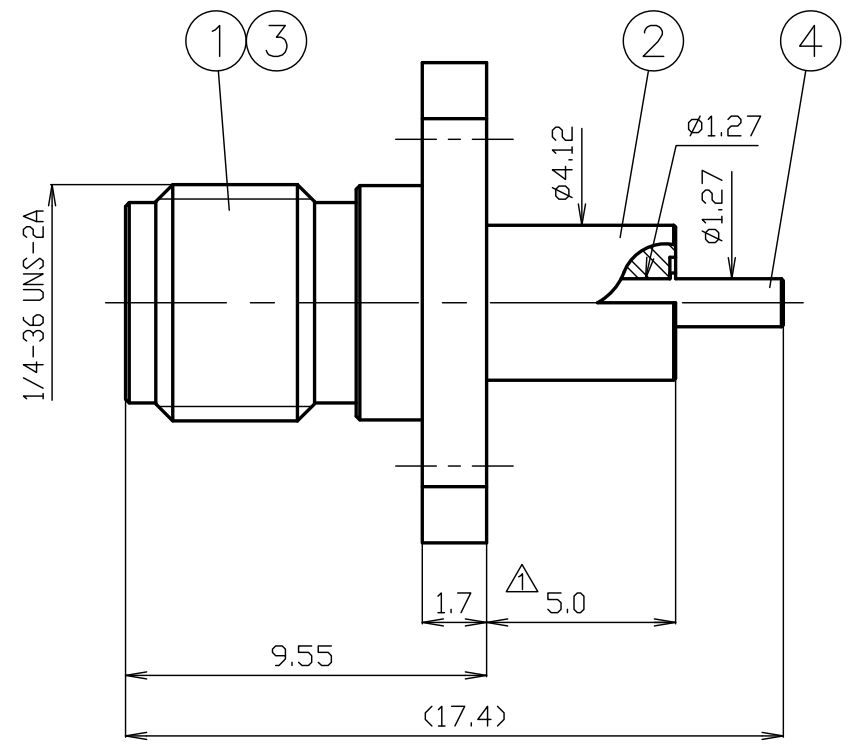
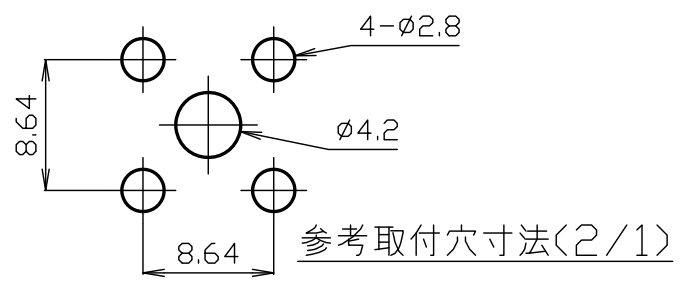
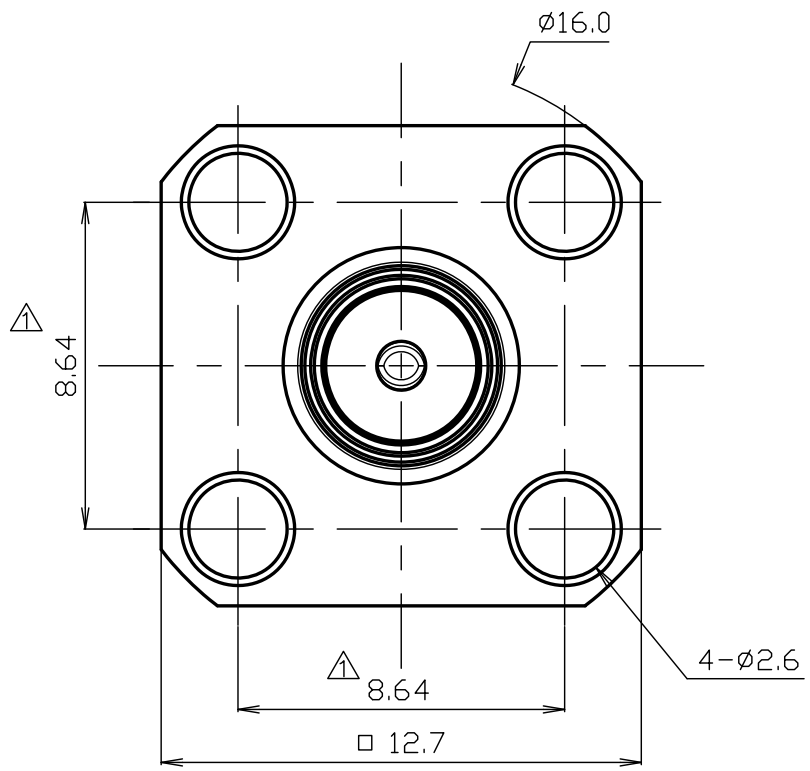


番号	変更・記事	日付	確認
△	公差表記 削除	2026.03.12	(印)



RoHS Compliant $Cd \leq 75ppm$	
REMARKS	BRASS: $Cd \leq 75ppm$ PHOSPHOR BRONZE: $Pb < 4wt\%$

7						尺度	5/1	製 図	井	石	檜	三	品 名
6									'26.03.12	'26.03.12	'26.03.12	'26.03.12	SMA-R-M
5									出	川	澤	村	
4	中心コンタクト	ベリリウム銅	1	Au									
3	プッシング	黄銅	1	Ni		単位	mm						
2	絶縁体	テフロン	1	--		日付	2025.11.12	投 影 法	③	④	⑤	⑥	
1	本体	黄銅	1	Ni									
番号	部 品 名	材 質	数 量	処 理	備 考								図 番 X-1136888



■品名：SMA-R-M

■図番：X-1136888

■定格

参考規格：JEITA RC-5234

定格電圧：AC 500V

定格周波数：18GHz

公称インピーダンス：50Ω

使用温度範囲：-40°C～+85°C

使用湿度範囲：95%RH以下（結露無きこと）

■構造形状：図面に記載された内容に適合していること

■電気的特性

項目	条件／規格	備考
絶縁抵抗	DC500Vにて5000MΩ以上	
耐電圧	AC1000Vを1分間印加して異常のないこと	
接触抵抗	内部導体間：3mΩ以下、外部導体間：2mΩ以下	
電圧定在波比	DC～18GHzまで：1.2以下	

■機械的特性

項目	条件／規格	備考
互換性	異常なく結合すること	規格に準ずるコネクタと結合したとき
結合部接続強度	180Nを加えたときねじ部に異常のないこと	軸方向引張力
中心コンタクトの固定力	5N以上	軸方向引張力
雌コンタクトの保持力	0.28N以上	規格のピンゲージにて
取付部強度	98Nを加えたとき各部に機械的損傷のないこと	

■変更履歴

No.	日付	変更履歴
1		
2		
3		

	日付	担当者
作成	2026/3/12	井出
検印	2026/3/12	石川
承認	2026/3/12	檜澤
確認	2026/3/12	三村