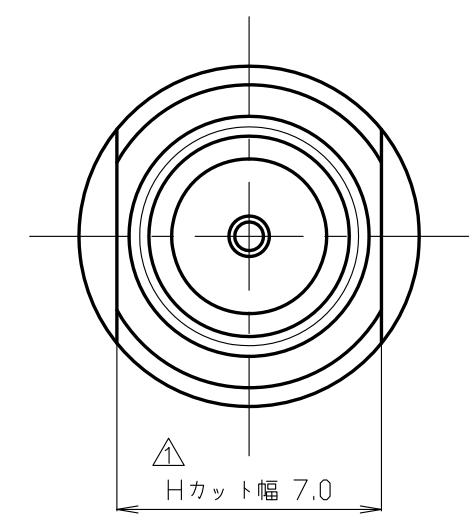
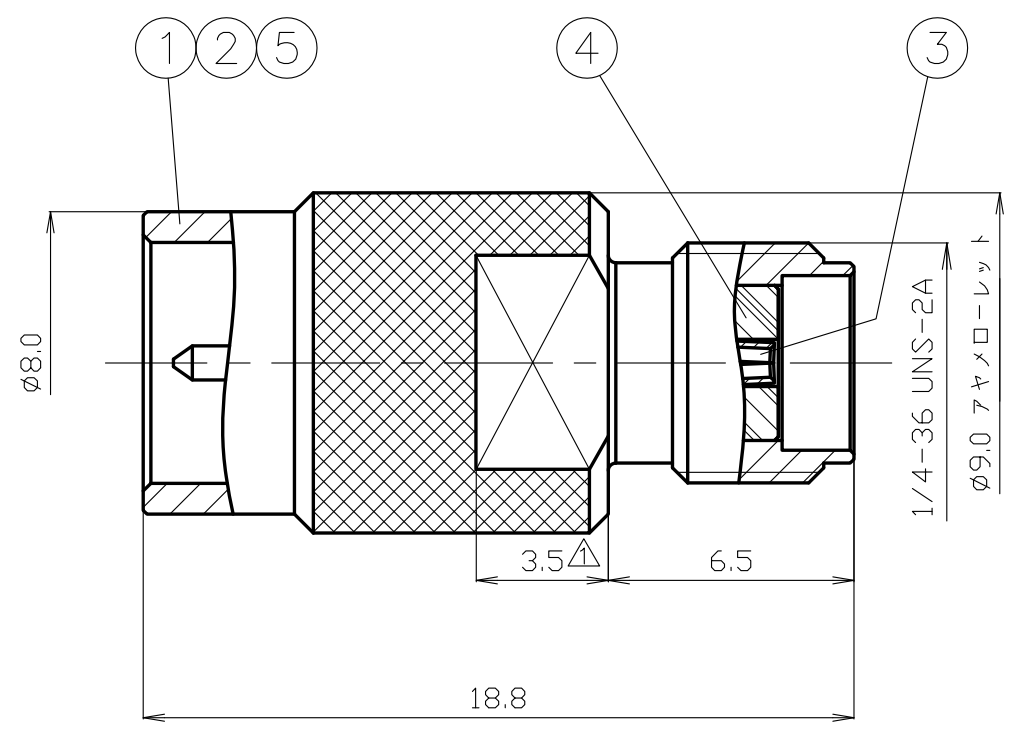


番号	変更・記事	日付	確認
△	Hカット形状 追加	2016.04.15	(山本)
△			



RoHS Compliant Cd ≤ 75 ppm	
REMARKS	BRASS: Cd ≤ 75 ppm PHOSPHOR BRONZE: Pb <4wt%

7						尺度	5/1	製図	検図	承認	確認	品名
6								渡邊	檜	山	三	SMA-QA-JP
5	本体B	黄銅	1	Au				'16.04.15	'16.04.15	'16.04.15	'16.04.15	
4	絶縁体B	テフロン	1	--				直弘	澤	本	村	
3	中心コンタクト	ベリリウム銅	1	Au		単位	mm					
2	絶縁体A	テフロン	1	--		日付	2015.01.20	投影法	◎	◎		
1	本体A	ベリリウム銅	1	Au								図番
番号	部品名	材質	数量	処理	備考							Y-0674471



仕 様 書

品 名 SMA-QA-JP

No. 0671661

図 番 Y-0674471

株式会社トーコネ

定 格 1 参考規格 MIL C 39012
 2 定格電圧 AC 500V
 3 定格周波数 18 GHz
 4 公称インピーダンス 50Ω
 5 使用温度範囲 -40℃~+85℃

確 認	検 印	作 成
山 16.02.29 本	檜 16.02.29 澤	渡邊 16.02.29 直弘

	項 目	条 件	規 格
1 2 3	構造 形状	構造及び形状寸法	異常のないこと
		材 質	
		仕上げ及び表示	
4 5 6 7	電 氣 的 特 性	絶縁抵抗	5000MΩ以上
		耐電圧	異常のないこと
		接触抵抗	中心コンタクト間3mΩ以下 外部コンタクト間2mΩ以下
		電圧定在波比	1.3以下
8	互換性	規格に準ずるコネクタと結合したとき	異常なく結合すること
9	機 械 的 特 性	【SMAJ嵌合側】500回の脱着後	中心コンタクト間6mΩ以下 外部コンタクト間4mΩ以下 ※弊社試験により
		【ワンタッチ嵌合SMAP側】 3,000回の脱着後 ※嵌合相手と中心軸方向を合わせた 状態にて	

GKQM-19-1

	変更履歴	日 付
1		
2		
3		