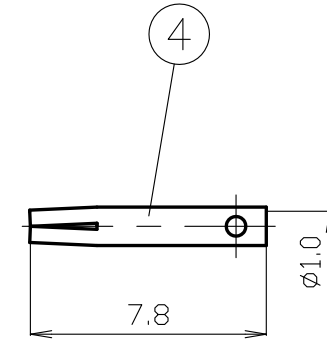
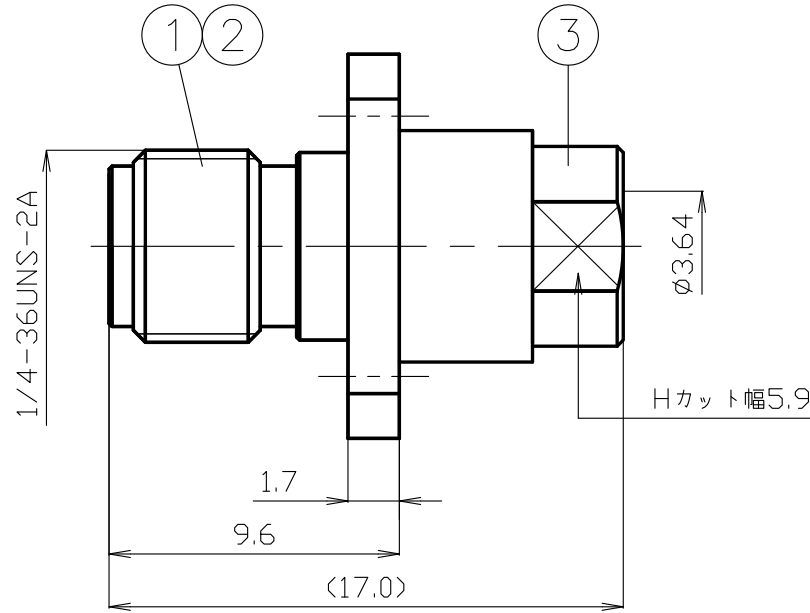
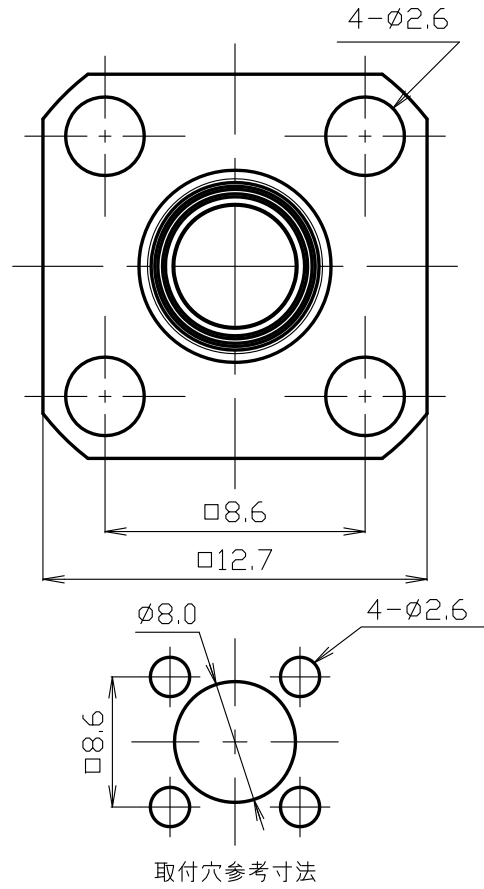


番号	変更・記事	日付	確認
1	社名変更	2012.01.05	済
2	外觀図面化	2016.06.10	山本
3	RoHS表記追記	2016.06.10	山本
4			
5			



REMARKS	RoHS Compliant $Cd \leq 75ppm$
	BRASS: $Cd \leq 75ppm$ PHOSPHOR BRONZE: $Pb < 4wt\%$

番号	部品名	材質	数量	処理	備考	尺 寸 図	製 図	検 図	承 認	確 認	品 名
7						4 / 1	渡邊 '16.06.10 直弘	檜 '16.06.10 澤	山 '16.06.10 本	三 '16.06.10 村	SMA-PJ-402(Au)
6											
5						単 位 mm	投影法 ① ②	株式会社 トーコン TO-CONN CO., LTD.			図 番 J-1122915
4	中心コンタクト	ベリリウム銅	1	Au							
3	締付けナット	ステンレス	1	---		日付 2007.07.11					
2	絶縁体	テフロン	1	Au							
1	シェル	ステンレス	1	Au							