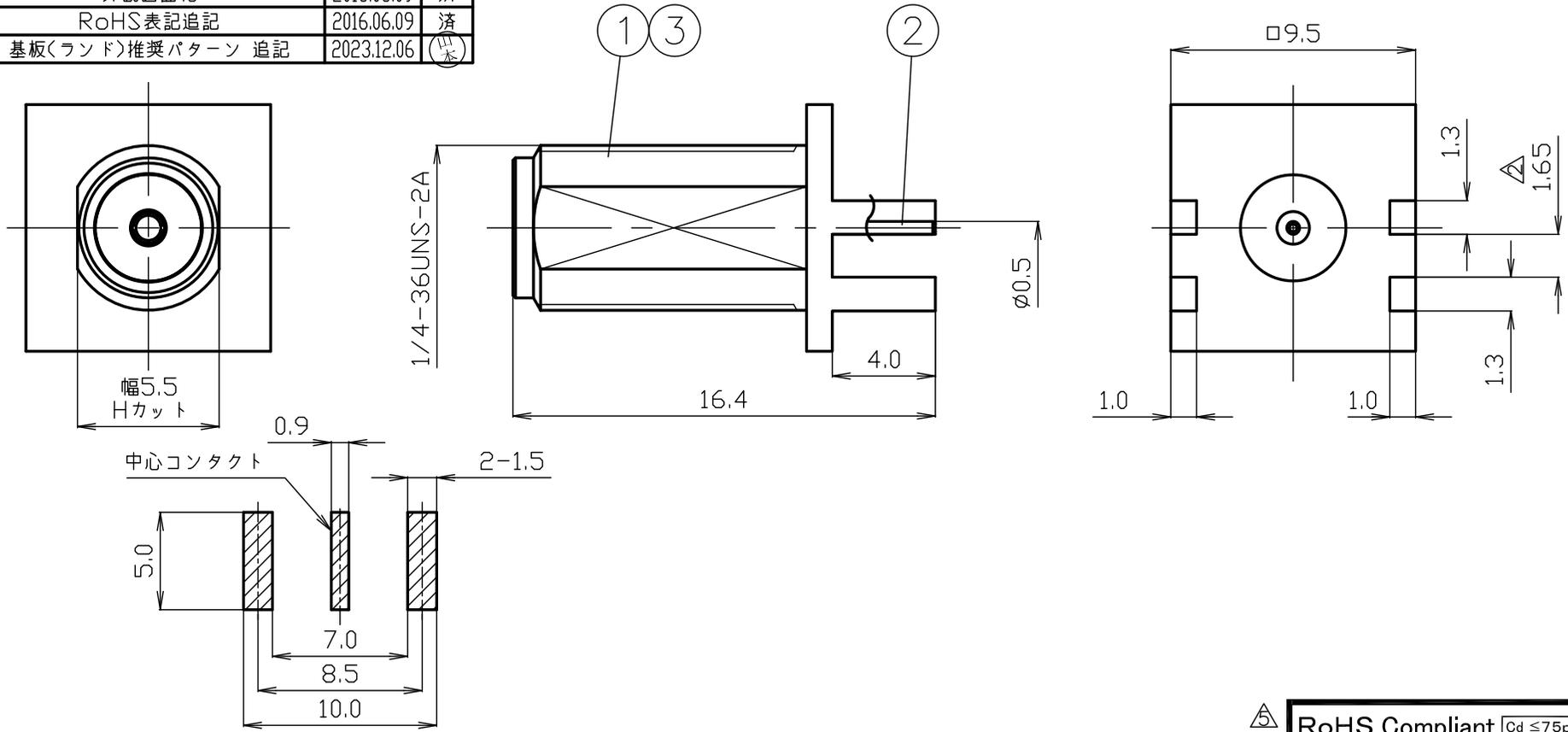


番号	変更・記事	日付	確認
①	図面改図	2004.09.22	済
②	1.25 → 1.65	2004.09.22	済
③	社名変更	2012.01.05	済
④	外観図面化	2016.06.09	済
⑤	RoHS表記追記	2016.06.09	済
⑥	基板(ランド)推奨パターン 追記	2023.12.06	(山水)



△ 基板(ランド)推奨パターン
 適合基板 (Compatible PCB) : 1.6mm Max.

△ RoHS Compliant [Cd ≤ 75ppm]

REMARKS	BRASS: Cd ≤ 75ppm PHOSPHOR BRONZE: Pb < 4wt%
---------	---

番号	部品名	材質	数量	処理	備考	尺度	製図	検図	承認	確認	品名
7						4 / 1	檜	栗	山	三	SMA-PC(Au)
6							'23,12,06	'23,12,06	'23,12,06	'23,12,06	
5							澤	原	本	村	
4											
3	絶縁体	テフロン	1	-		単位					
2	コンタクト	ベリリウム銅	1	Au		mm					
1	シェル	黄銅	1	Au		日付					
						2003.10.24	投影法				
									株式会社 トーコネ		
									TO-CONNE CO., LTD.		
											図番 J-1132009

仕 様 書

品 名 SMA-PC (Au)

No. 1130792

図 番 J-1132009

定 格 1 参考規格 JEITA RC-5234、MIL C 39012
 2 定格電圧 AC 500V
 3 定格周波数 18GHz
 4 公称インピーダンス 50Ω



項 目		条 件	規 格
1 2 3	構造及び形状寸法	添付図に示す (図番 J-1132009)	異常のないこと
	材 質		
	仕上げ及び表示		
4 5 6 7	絶縁抵抗	DC 500V	5000MΩ以上
	耐電圧	AC 750V 1分間	異常のないこと
	接触抵抗	接触間の電圧降下は、約1kHzの交流又は直流で1mVを越えない方法にて	3mΩ以下
	電圧定在波比	DC~18GHzまで	1.2以下
8 9 10 11	互換性	規格に準ずるコネクタと結合したとき	異常なく結合すること
	結合部接続強度	軸方向引張力180Nを加えたとき	ねじ部の変形などの異常がないこと
	抜け止めのある コンタクトの固定力	中心コンタクトに軸方向引張力22N以上	異常のないこと
	雌コンタクトの保持力	規格ピンゲージ0.28N以上	異常のないこと

変更履歴		日付
1	社名変更	2012.01.05
2	絶縁抵抗規格 1000MΩ以上 → 5000MΩ以上 変更	2014.03.28
3	品名表記変更 SMA-PC → SMA-PC(Au)	2021.02.01
4	定格周波数変更 12.4GHz → 18GHz	2021.02.01
5	電圧定在波比の周波数帯域変更 0.5~6GHz → DC~18GHz	2021.02.01

確 認	承 認	検 印	作 成
 三村 21.02.01	 山本 21.02.01	 水澤 21.02.01	 石川 21.02.01