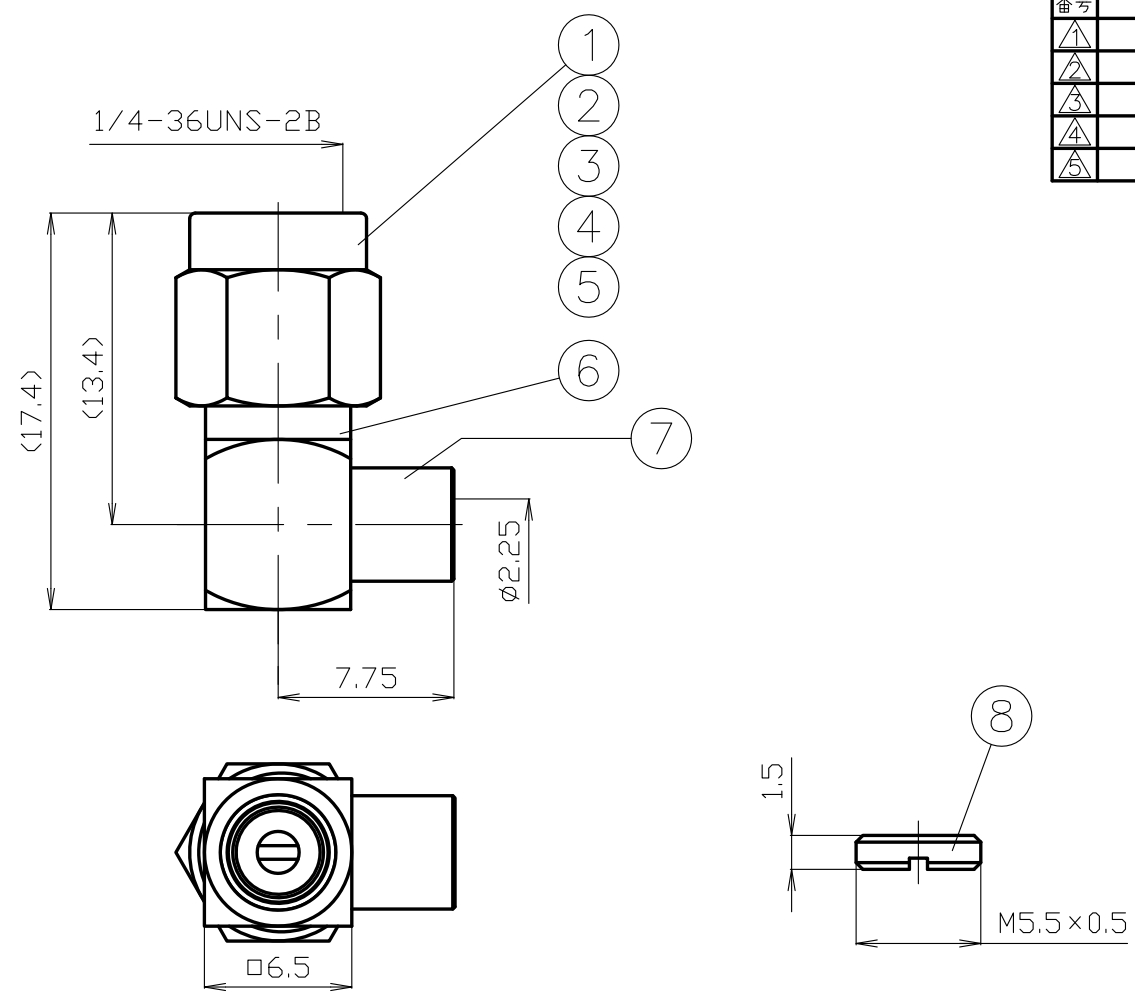


番号	変更・記事	日付	確認
△1	社名変更	2012.01.05	済
△2	外觀図面化	2016.03.24	山本
△3	RoHS表記 追記	2016.03.24	山本
△4			
△5			



パッシビイト処理

RoHS Compliant  $Cd \leq 75ppm$

REMARKS BRASS: Cd  $\leq 75ppm$   
PHOSPHOR BRONZE: Pb  $< 4wt\%$

番号	部品名	材質	数量	処理	備考
8	フタ	黄銅	1	Ni	
7	シェルB	ステンレス	1	Ni	
6	シェルA	ステンレス	1	Ni	
5	保持リング	ステンレス	1	--	
4	接続ナット	ステンレス	1	*	
3	ガスケット	シリコンゴム	1	--	
2	絶縁体	テフロン	1	--	
1	中心コンタクト	黄銅	1	Au	

尺 3 / 1	製 図	検 図	承 認	確 認
単 位 mm	渡 邊 '16.03.24 直 弘	檜 澤 '16.03.24	山 本 '16.03.24	三 村 '16.03.24
日 付 2016.03.24				

品 名 SMA-LP-405(Pα)

図 番 J-1152945