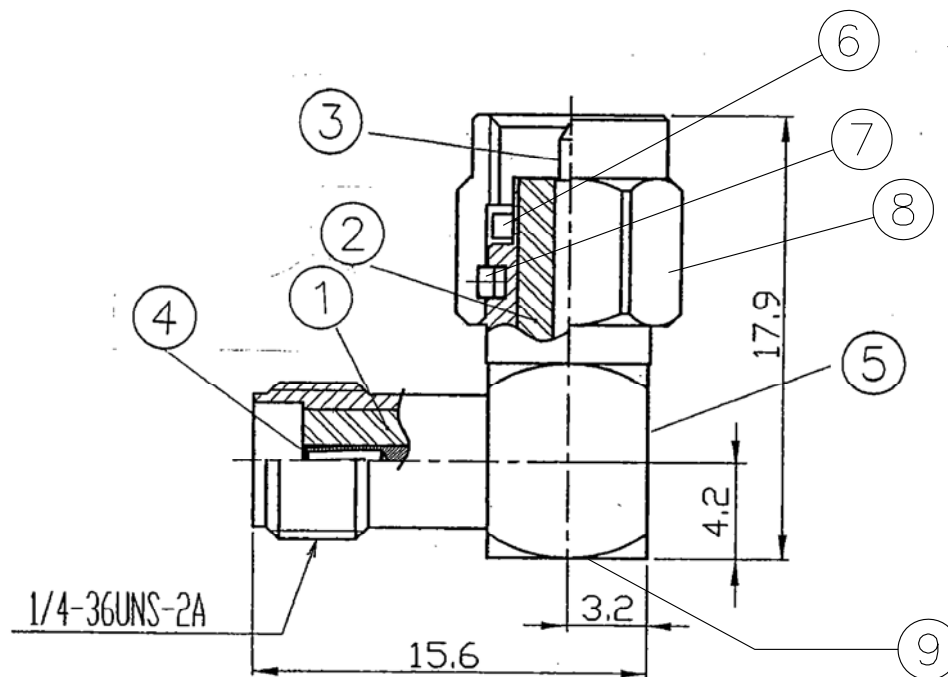


番号	変更・記事	日付	確認
△	社名変更	2012.07.06	山本
△	部品追記	2016.07.19	山本
△			



RoHS Compliant Cd ≤75ppm
 REMARKS BRASS: Cd ≤75ppm
 PHOSPHOR BRONZE: Pb <4wt%

9	フタ	△	黄銅	1	Ni	
8	接続ナット	△	ステンレス	1	Pa	
7	保持リング	△	ベリリウム銅	1	Ni	
6	ガスケット	△	シリコンゴム	1	--	
5	シェル		ステンレス	1	Pa	
4	めずコンタクト		ベリリウム銅	1	Au	
3	おすコンタクト		黄銅	1	Au	
2	絶縁体B		テフロン	1	--	
1	絶縁体A		テフロン	1	--	
番号	部品名		材質	数量	処理	備考

尺度 3/1	製図 渡邊 直弘 '16.07.19	検図 檜 澤 '16.07.19	承認 山本 '16.07.19	確認 三村 '16.07.19
単位 mm				
日付 2006.02.13				

品名 SMA-LA(Pa)
 図番 J-1142619

仕 様 書

品 名 SMA-LA (Pa)

No. 1140920

図 番 J-1142619

株式会社トーコネ

定 格 1 参考規格 JEITA RC-5234
 2 使用周波数範囲 DC ~ 12.4GHz
 3 公称インピーダンス 50Ω
 4 使用温度範囲 -55 ~ +155℃

確 認	検 印	作 成
山 12.01.05 本	檜 12.01.05 澤	山 12.01.05 口

	項 目	条 件	規 格
1	構造形状	構造及び形状寸法	異常のないこと
2		材 質	
3		仕上げ及び表示	
4	電 氣 的 特 性	絶縁抵抗	DC 500V 5000MΩ以上
5		耐電圧	AC 1000V 1分間 異常のないこと
6		接触抵抗	接点間の電圧降下は、約1kHzの交流 又は直流で1mVを超えない方法にて 4mΩ以下 (中心導体)
7		電圧定在波比	DC ~ 12.4 GHz にて 1.2以下 異常のないこと
8	機 械 的 特 性	互換性	規格に準ずるコネクタと結合したとき 異常なく結合すること
9		繰り返し動作	動作回数：500回 動作速度：毎分12回以下 接触抵抗は4mΩ以下
10	耐 候 性	耐腐食	JIS C5402 7.1 試験時間：48時間±4時間 著しい腐食が無いこと
11		温度サイクル	JIS C5402 7.2 試験温度：-55~+155℃ サイクル数：5 外観及び電氣的特性に 異常のないこと
12		耐湿性 (温湿度サイクル)	JIS C5402 7.2 方法1による。 試験温度：-10~+65℃ 試験湿度：80~96%RH 外観及び電氣的特性に 異常のないこと
13		耐振性	JIS C5402 6.1 振動数：10~2000Hz 試験時間：X, Y, Z方向各2.5時間 片振幅又は加速度：1.5mm又は98m/s ² 外観異常のないこと 試験中1μs以上の 電氣的瞬断の無いこと
14		耐衝撃性	JIS C5402 6.2 ピーク加速度：490m/s ² 作業時間：11ms 外観異常のないこと 試験中1μs以上の 電氣的瞬断の無いこと

GKQM-19-1

	変更履歴	日 付
1	社名変更	2012. 01. 05
2		
3		