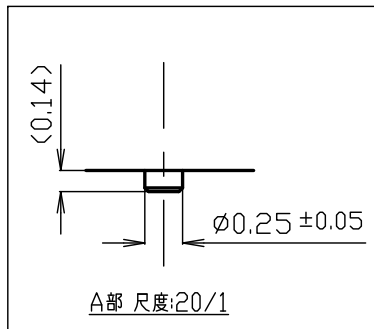
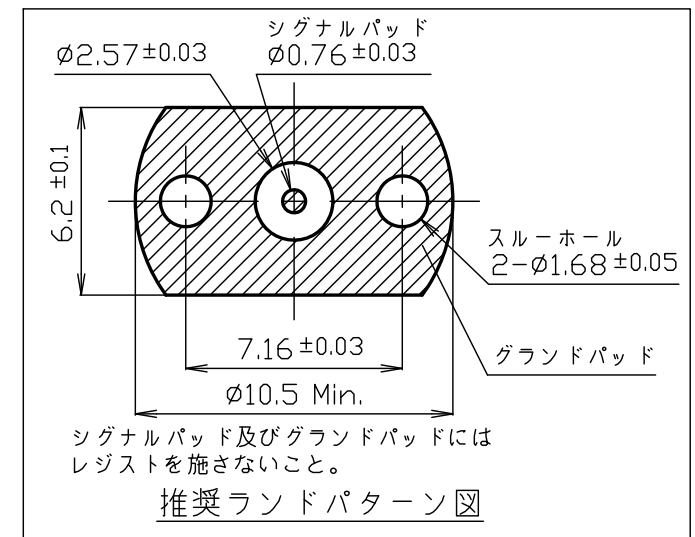
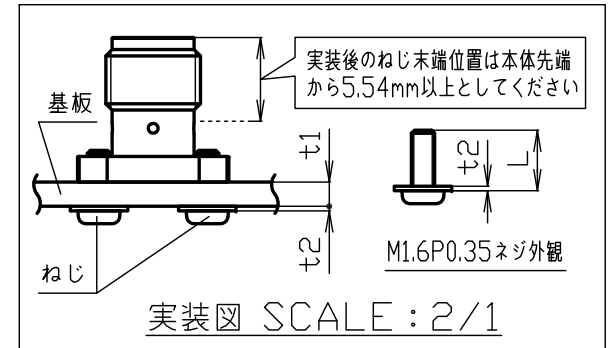


- ※注1: 嵌合時は5.8±0.05面をスパナで保持すること
- ※注2: M1.6P0.35ねじの推奨締付トルク0.09N・m
- ※注3: 実装用のねじ長さは基板厚 $t_1$ +座金厚 $t_2$ の長さを目安になります
- ※注4: 推奨基板厚さ  $t_1=0.7$  以上
- ※注5: このコネクタのご使用はテストポート用途限定になります



**RoHS Compliant** Cd ≤ 75ppm

REMARKS BRASS: Cd ≤ 75ppm  
PHOSPHOR BRONZE: Pb < 4wt%

7					尺度	4 / 1	製図	検図	承認	確認	品名
6							山	檜	山	三	SMA-KR-R
5							'17.05.22	'17.05.22	'17.05.22	'17.05.22	
4							本	澤	本	村	
3	中心コンタクト	ベリリウム銅	1	Au							
2	絶縁体	テフロン	1	--	単位	mm					
1	本体	黄銅	1	Au	日付	2017.05.18					
番号	部 品 名	材 質	数 量	処 理	備 考		投影法	◎ ◯ ◻	Logo	株式会社 トーコネ TO-CONN CO., LTD.	図 番 Y-1134899