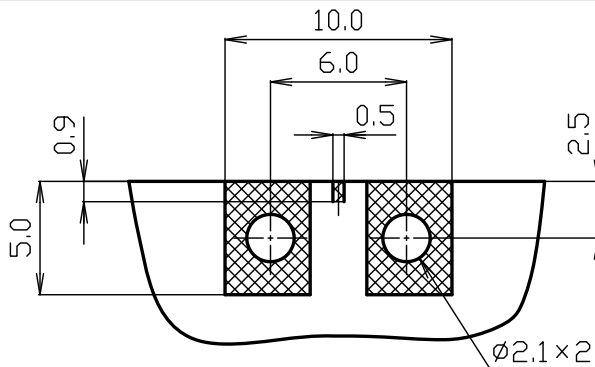


基板実装イメージ図

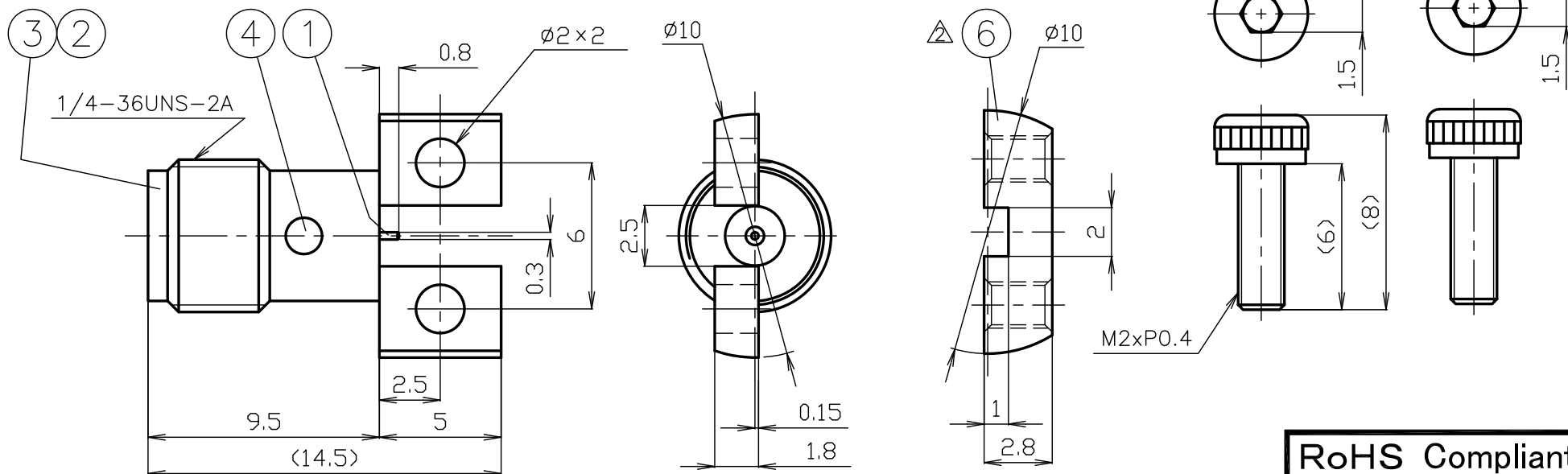


基板(ランド)推奨パターン

△ 適合基板厚さ：2.6Max.

番号	変更・記事	日付	確認
△1	基板実装イメージ図 更新	2018.02.28	山本
△2	誤記修正(部品番号追記) / 適合基板厚さ 追記	2024.03.05	山本
△3	基板取り付け時のボルト推奨締付トルク 追記	2024.03.05	山本

△3  
基板取り付け時のボルト推奨締付トルク：0.14N・m



**RoHS Compliant**

番号	部品名	材質	数量	処理	備考	日付	製図	検図	承認	確認	品名
7						2017.05.18	山本	山本	山本	三村	SMA-ER-PC
6	ホルダー	黄銅	1	Au		2017.05.18	山本	山本	山本	三村	
5	ボルト	ステンレス	2	--			山本	山本	山本	三村	
4	絶縁体B	エポキシ樹脂	1	--			山本	山本	山本	三村	
3	本体	黄銅	1	Au			山本	山本	山本	三村	
2	絶縁体A	PTFE	1	--			山本	山本	山本	三村	
1	中心コンタクト	ベリリウム銅	1	Au			山本	山本	山本	三村	
番号	部品名	材質	数量	処理	備考	日付	製図	検図	承認	確認	図番

株式会社 トーコネ  
 TO-CONNE CO., LTD.

図番 X-1124872

# 仕 様 書

品 名 SMA-ER-PC  
 図 番 X-1124872  
 定 格 1 参考規格 MIL C 39012  
 2 定格電圧 AC 500V  
 3 定格周波数 18 GHz  
 4 公称インピーダンス 50Ω

No. 1121904  
 株式会社トーコネ

確 認	検 印	作 成
山 17.06.05 本	山 17.06.05 本	檜 17.06.05 澤

項 目	条 件	規 格
1 構造形状	構造及び形状寸法 材 質 仕上げ及び表示	添付図に示す (図番 X-1124872)  異常のないこと
4	絶縁抵抗	DC 500V  5000MΩ以上
5	耐電圧	DC 1000V 1分間  異常のないこと
6	電 氣 的 特 性	接觸抵抗
7	電圧定在波比	接觸間の電圧降下は、約1kHzの交流又は直流で1mVを越えない方法にて  周波数 18GHzまで  1.3以下
8	互換性	規格に準ずるコネクタと結合したとき  異常なく結合すること
9	機械的特性	中心コンタクト固定力
		軸方向引張力 27Nを加えたとき  異常のないこと

GKQM-19-1

変 更 履 歴	日 付
1	
2	
3	