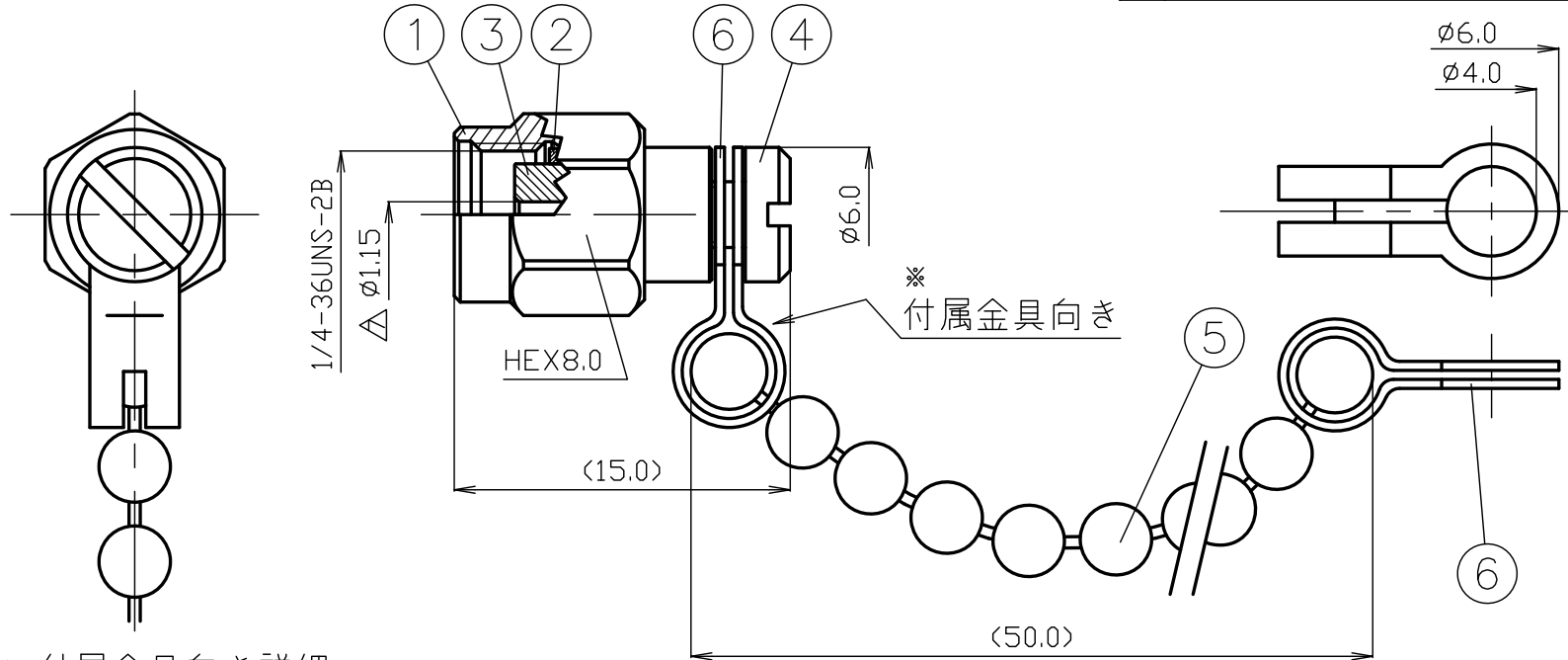


- ・ IPX7対応 Δ
- ・ 推奨締付トルク0.6N・m ~ 1.0N・m Δ
- ・ RPSMAJ(リバースSMAジャック)対応 Δ

番号	変更・記事	日付	確認
Δ	社名変更	2012.01.05	済
Δ	外觀図面化	2016.03.23	(山)
Δ	RoHS表記 変更	2016.03.23	(山)
Δ	各部品形状変更	2021.08.25	(山)
Δ	"IPX7対応"追記・"推奨締付トルク"追記	2021.08.25	(山)
Δ	"RPSMAJ(リバースSMAジャック)対応"追記	2021.08.25	(山)
Δ	寸法追記	2021.08.25	(山)



* 付属金具向き詳細

Δ

RoHS Compliant $Gd \leq 75ppm$	
REMARKS	BRASS: Cd $\leq 75ppm$ PHOSPHOR BRONZE: Pb $< 4wt\%$

Δ

番号	部品名	材質	数量	処理	備考	尺 寸	製 図	検 図	承 認	確 認	品 名
7						3 / 1	山	檜	山	三	SMA-CK
6	付属金具	ステンレス	2	--			'21.08.25	'21.08.25	'21.08.25	'21.08.25	
5	ボールチェーン	ステンレス	1	--			本	澤	本	村	
4	エンドキャップ	黄銅	1	Ni							
3	ブッシング	黄銅	1	Ni	Δ	単 位					
2	ガスケット	シリコンゴム	1	--	Δ	mm					
1	シェル	黄銅	1	Ni	Δ	日 付					
番号	部 品 名	材 質	数 量	処 理	備 考	日 付	2009.04.03	投 影 法			図 番

株式会社 トーコネ
TO-CONNE CO., LTD.