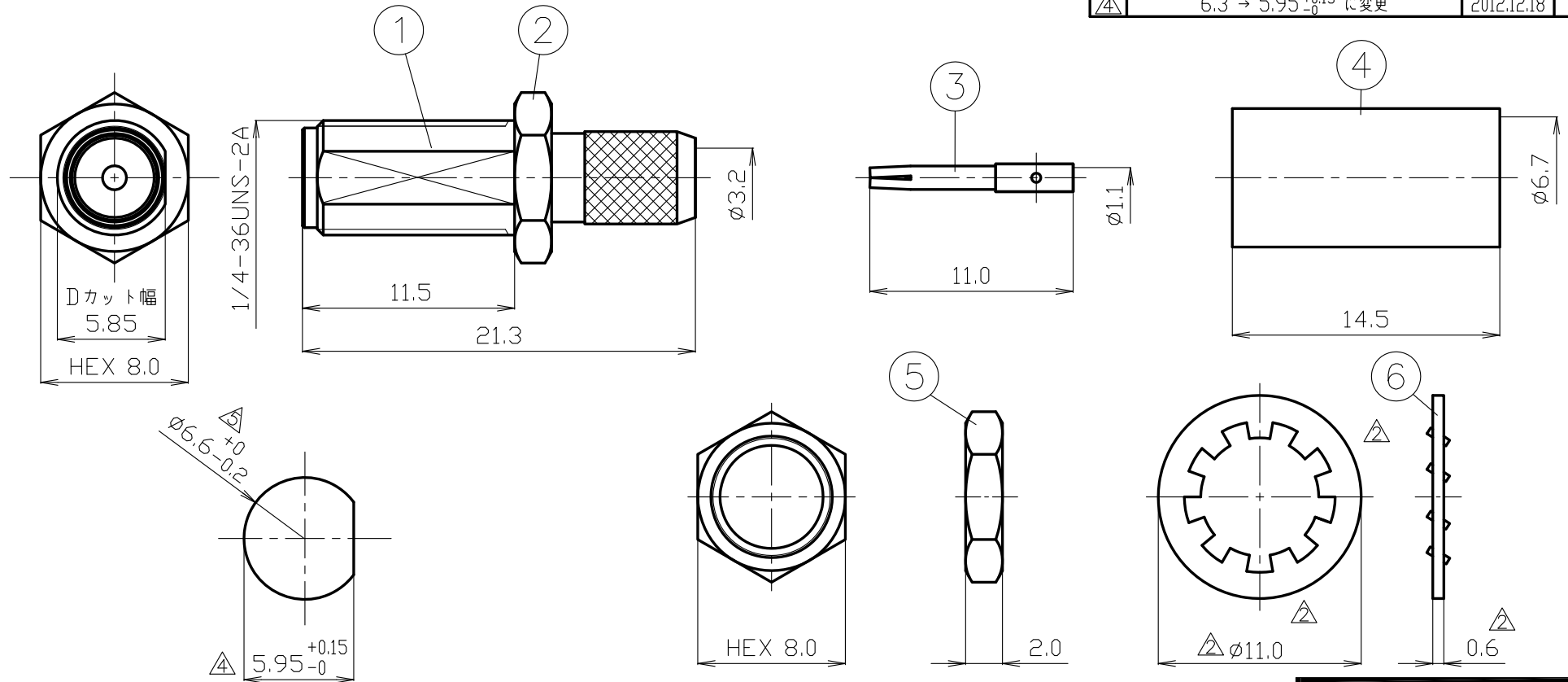


△5	φ6.6 → φ6.6 ±0.2 に変更	2012.12.18	済
△6	外観図面化	2016.03.23	済
△7	RoHS表記 変更	2016.03.23	済

番号	変更・記事	日付	確認
△1	社名変更	2012.01.05	済
△2	歯付座金 誤記修正	2012.07.17	済
△3	RoHSに関する表記 追記・修正	2012.07.17	済
△4	6.3 → 5.95 ±0.15 に変更	2012.12.18	済



取付け穴参考寸法 (パネル厚3mm以下)

RoHS Compliant $Cd \leq 75ppm$	
REMARKS	BRASS: $Cd \leq 75ppm$ PHOSPHOR BRONZE: $Pb < 4wt\%$

7					尺度 3/1	製図	検図	承認	確認	品名 SMA-BJ-3WA	
6	歯付座金	バネ用鋼	1	Ni		渡邊	檜	山	三		
5	六角ナット	黄銅	1	Ni		'16.03.23	'16.03.23	'16.03.23	'16.03.23	図番 S-1122597	
4	圧着スリーブ	黄銅	1	Ni		直弘	澤	本	村		
3	中心コンタクト	ベリリウム銅	1	Au	単位 mm					株式会社 トーコネ TO-CONN CO., LTD.	
2	シェル	黄銅	1	Ni	日付 2006.01.16						
1	絶縁体	テフロン	1	--							
番号	部品名	材質	数量	処理	備考						

# 仕 様 書

品 名 SMA-BJ-3WA

No. 1120912

図 番 S-1122597

株式会社トーコネ

定 格 1 参考規格 JEITA RC-5234  
 2 定格周波数 12.4 GHz  
 3 公称インピーダンス 50Ω

確 認	検 印	作 成
山	檜	山
12.01.05	12.01.05	12.01.05
本	澤	口

	項 目	条 件	規 格
1	構造及び形状寸法 材 質 仕上げ及び表示	添付図に示す (図番 S-1122597)	異常のないこと
2			
3			
4	絶縁抵抗	DC 500V	5000MΩ以上
5	耐電圧	AC 1000V 1分間	異常のないこと
6	接 触 抵 抗	接触間の電圧降下は、約1kHzの交流又は直流で1mVを越えない方法にて	3mΩ以下
7			
8	電圧定在波比	0.05~4GHz	1.2以下
9	互換性	規格に準ずるコネクタと結合したとき	異常なく結合すること
10	雌コンタクトの保持力	規格ピンゲージ0.28N以上	異常のないこと
11	ケーブル接続強度	軸方向引張力 147N以上	異常のないこと
	結合部接続強度	軸方向引張力 約180Nを加えたとき	ねじ部の変形などの異常がないこと

GKQM-19-1

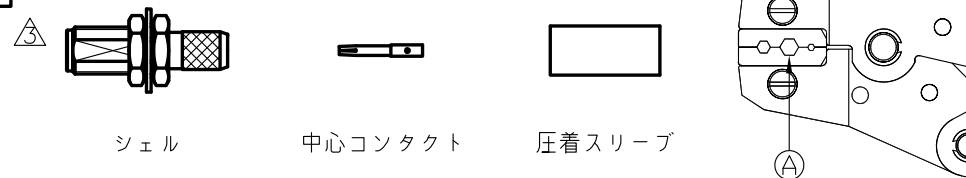
	変更履歴	日 付
1	社名変更	2012. 01. 05
2		
3		

# SMA-BJ-3WA 取付仕様書

適合ケーブル 3D-2W △

専用圧着工具  
TA-34  
(本体表示：DCC 1113)

部品構成



シェル

中心コンタクト

圧着スリーブ

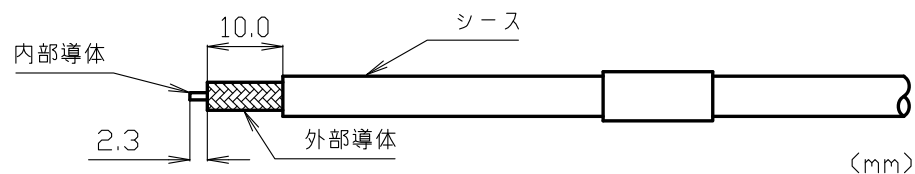
A

図番  
S-1122597

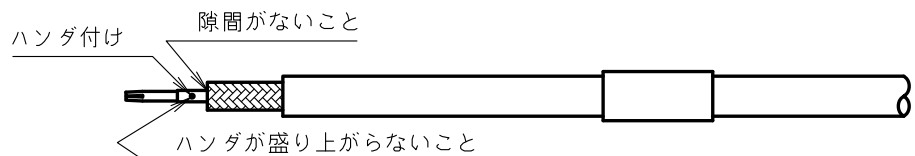
製図	検図	承認	確認
栗原	檜澤	山本	三村
'18.05.08	'18.05.08	'18.05.08	'18.05.08



番号	変更・記事	日付
△	社名変更	2012.01.05
△	適合ケーブル 追記	2014.01.29
△	シェル図 更新	2018.04.23
△	クリップ高さ値 改良	2018.05.08

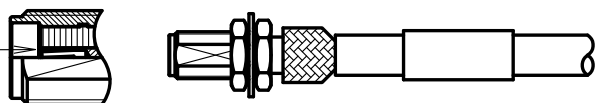


1 同軸ケーブルへ圧着スリーブを通し シース、外部導体、絶縁体を図中の寸法で切り取る。(絶縁体は、外部導体と同じ位置で切り取る。)

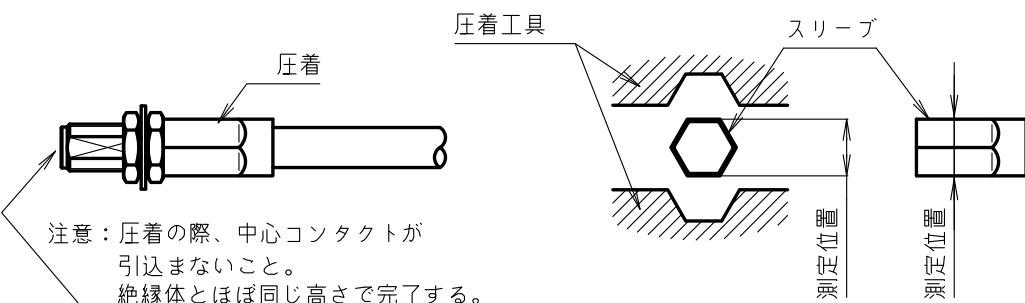


2 中心コンタクトを内部導体に装着してハンダ付けをする。  
注意 1、ハンダが盛り上がらないこと  
2、中心コンタクトと絶縁体の間に隙間がないこと  
ハンダ付け後、中心コンタクトを引張り、抜けないかを確認すること。

中心コンタクトの先端と絶縁体がほぼ同じ高さになるまで挿入する



3 シェルを同軸ケーブルの絶縁体と外部導体の間に挿入する。中心コンタクトの先端が、絶縁体とほぼ同じ高さになるまで挿入する。



4 装着が終わったら、圧着スリーブを図の位置まで上げて圧着工具のA部で圧着して作業を完了する。この時、図中の位置で寸法を測定し、クリップ高さにより工具の強度調整用ダイヤルを設定して作業を行なう。

強度調節ダイヤル

測定位置でのクリップ高さ6.54~6.65mm

