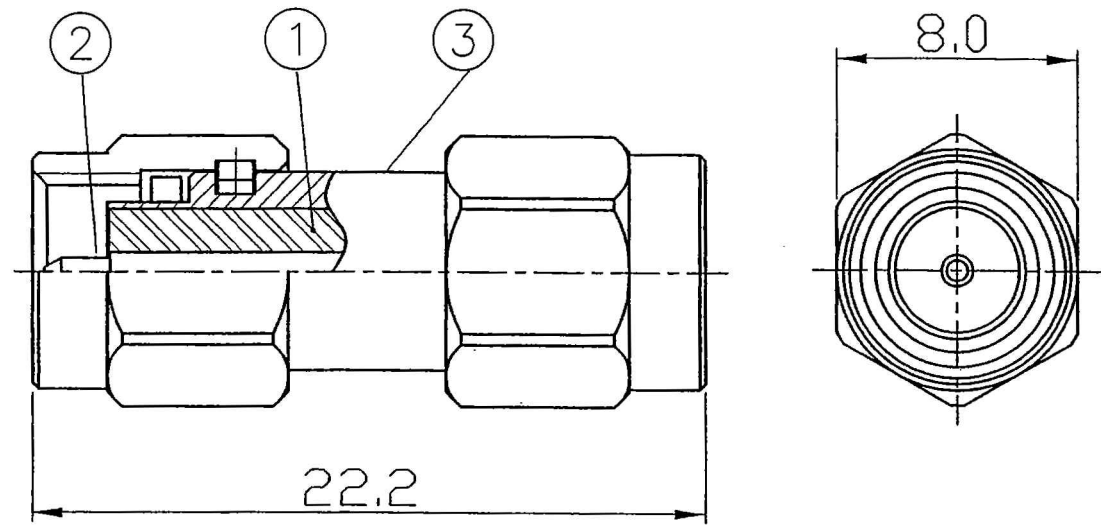


番号	変更・記事	日付	確認
△1	社名変更	2012.01.05	(印)
△2			
△3			
△4			
△5			



7						尺度	4 / 1	製 図	山	檜	山	中村	品 名
6						公差	±0.2	山	'12.01.12	'12.01.12	'12.01.12	'12.01.12	SMA-A-PP(Pa)
5						単位	mm	口	澤	本	義		
4						日付	'06.02.13	投 影 法	◎	◁	◎	株式会社 トーコネ TO-CONNE CO.,LTD.	図 番
3	シェル	ステンレス	1	Pa									J-1142617
2	中心導体	黄銅	1	Au									
1	絶縁体	テフロン	2	-									
番号	部 品 名	材 質	数 量	処 理	備 考								

仕 様 書

品 名 SMA-A-PP (Pa)

No. 1140921

図 番 J-1142617

株式会社トーコネ

定 格 1 参考規格 JEITA RC-5234
 2 使用周波数範囲 DC ~ 18GHz
 3 公称インピーダンス 50Ω
 4 使用温度範囲 -55 ~ +155℃

確 認	検 印	作 成
山 12.01.05 本	檜 12.01.05 澤	山 12.01.05 口

	項 目	条 件	規 格
1	構造形状	構造及び形状寸法	異常のないこと
2		材 質	
3		仕上げ及び表示	
4	電 氣 的 特 性	絶縁抵抗	DC 500V 5000MΩ以上
5		耐電圧	AC 1000V 1分間 異常のないこと
6		接触抵抗	接点間の電圧降下は、約1kHzの交流 又は直流で1mVを超えない方法にて 4mΩ以下 (中心導体)
7		電圧定在波比	1.05+0.01f 以下 異常のないこと (f:GHz)
8	機 械 的 特 性	互換性	規格に準ずるコネクタと結合したとき 異常なく結合すること
9		繰り返し動作	動作回数：500回 動作速度：毎分12回以下 接触抵抗は4mΩ以下
10	耐 候 性	耐腐食	JIS C5402 7.1 試験時間：48時間±4時間 著しい腐食が無いこと
11		温度サイクル	JIS C5402 7.2 試験温度：-55~+155℃ サイクル数：5 外観及び電氣的特性に 異常のないこと
12		耐湿性 (温湿度サイクル)	JIS C5402 7.2 方法1による。 試験温度：-10~+65℃ 試験湿度：80~96%RH 外観及び電氣的特性に 異常のないこと
13		耐振性	JIS C5402 6.1 振動数：10~2000Hz 試験時間：X, Y, Z方向各2.5時間 片振幅又は加速度：1.5mm又は98m/s ² 外観異常のないこと 試験中1μs以上の 電氣的瞬断の無いこと
14		耐衝撃性	JIS C5402 6.2 ピーク加速度：490m/s ² 作業時間：11ms 外観異常のないこと 試験中1μs以上の 電氣的瞬断の無いこと

GKQM-19-1

	変更履歴	日 付
1	社名変更	2012. 01. 05
2		
3		