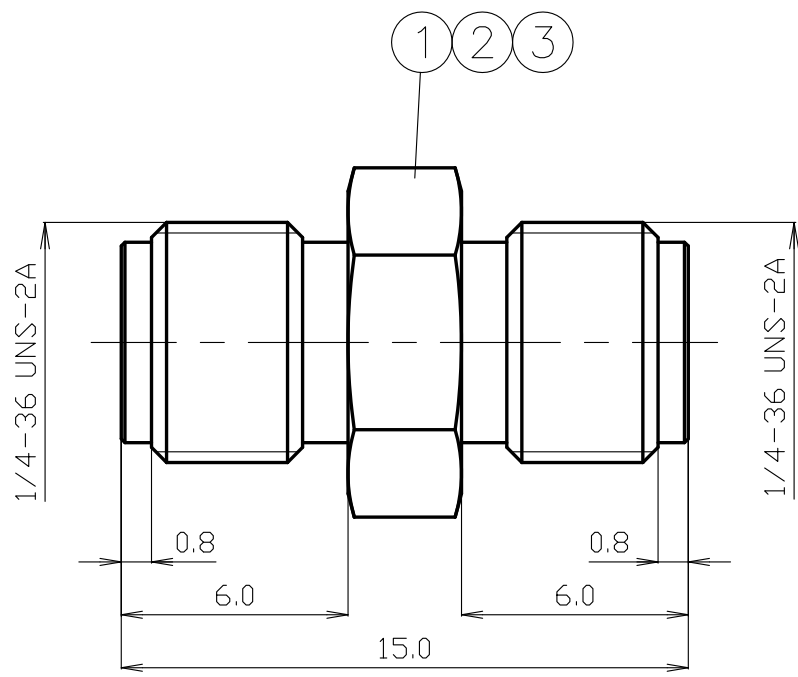
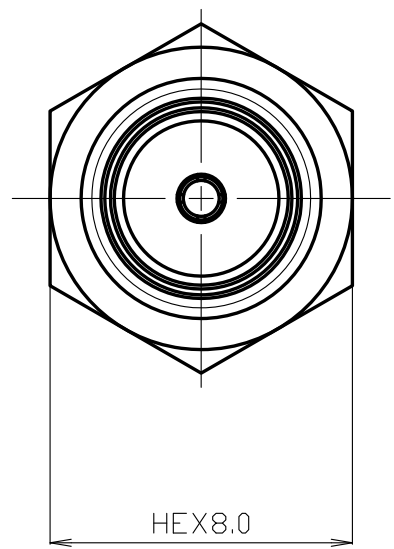


番号	変更・記事	日付	確認
△1	社名変更	2012.01.05	済
△2	外觀図面化	2016.03.22	山本
△3	RoHS表記 追記	2016.03.22	山本
△4			
△5			




RoHS Compliant Cd ≤75ppm
 REMARKS BRASS: Cd ≤75ppm
 PHOSPHOR BRONZE: Pb <4wt%

7						尺度	5 / 1	製 図	検 図	承 認	確 認	品 名
6								渡 邊	檜	山	三	SMA-A-JJ(Ni)
5								'16.03.22	'16.03.22	'16.03.22	'16.03.22	
4								直 弘	澤	本	村	
3	絶縁体	テフロン	2	--		単 位	mm					
2	中心コンタクト	ベリリウム銅	1	Au		日 付	2002.03.07	投 影 法		 株式会社 トーコネ		図 番
1	シェル	黄銅	1	Ni						TO-CONNE CO.,LTD.		J-1151652
番号	部 品 名	材 質	数 量	処 理	備 考							

仕 様 書

品 名 SMA-A-JJ(Ni)

No. 1150532

図 番 J-1151652

株式会社トーコネ

定 格 1 参考規格 JEITA RC-5234
 2 定格電圧 AC 500V
 3 定格周波数 18 GHz
 4 公称インピーダンス 50Ω

確 認	検 印	作 成
山	檜	渡邊
16.12.26	16.12.26	16.12.26
本	澤	直弘

	項 目	条 件	規 格
1	構造形状 構造及び形状寸法 材 質 仕上げ及び表示	添付図に示す	異常のないこと
2		(図番 J-1151652)	
3			
4	電 絶縁抵抗	DC 500V	5000MΩ 以上
5	気 耐電圧	AC 1000V 1分間	異常のないこと
6	的 接触抵抗	接触間の電圧降下は、約1kHzの交流又は直流で1mVを越えない方法にて	中心コンタクト間3mΩ 以下 外部コンタクト間2mΩ 以下
7	特 電圧定在波比	0.5～12.4GHzまで	1.2以下
8	機 互換性	規格に準ずるコネクタと結合したとき	異常なく結合すること
9	械 雌コンタクトの保持力	規格ピンゲージ0.28N以上	異常のないこと
10	的 結合部接続強度	軸方向引張力 180Nを加えたとき	ねじ部の変形などの異常がないこと
	性		

GKQM-19-1

	変更履歴	日 付
1	社名変更	2012.01.05
2	絶縁抵抗 1000MΩ 以上 → 5000MΩ 以上 変更	2014.03.28
3	電圧定在波比変更 「1.05+0.01F → 1.2以下」変更	2016.12.26
4	品名変更「SMA-A-JJ」→「SMA-A-JJ(Ni)」	2016.12.26
5		