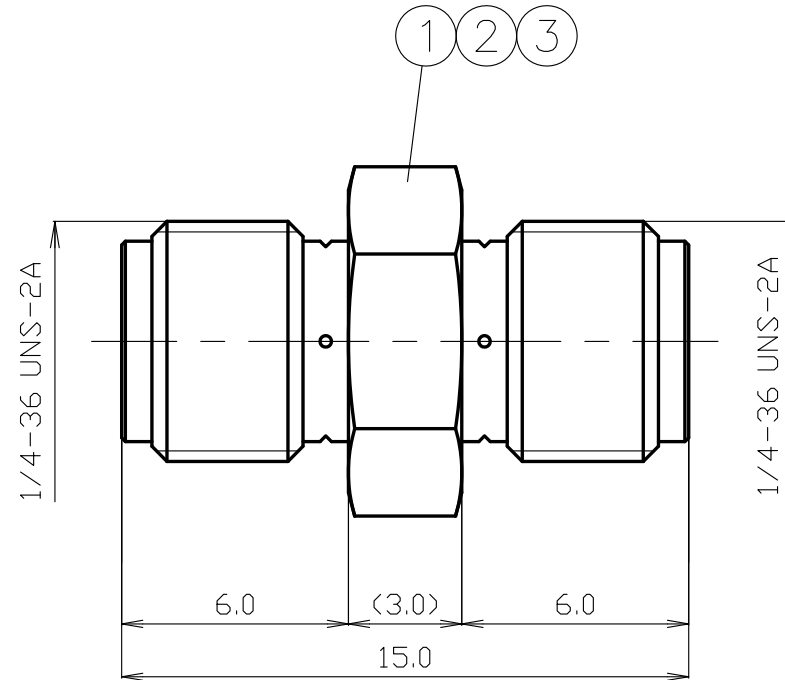
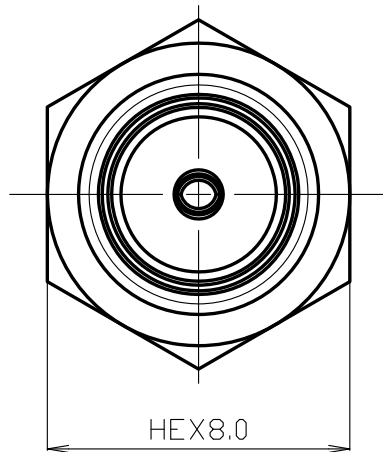


番号	変更・記事	日付	確認
△1	社名変更	2012.01.05	済
△2	外觀図面化	2016.03.22	山本
△3	RoHS表記 追記	2016.03.22	山本
△4			
△5			



RoHS Compliant Cd ≤75ppm	
REMARKS	BRASS: Cd ≤75ppm PHOSPHOR BRONZE: Pb <4wt%

番号	部品名	材質	数量	処理	備考	尺 度	製 図	検 図	承 認	確 認	品 名
7						5 / 1	渡邊	檜	山	三	SMA-A-JJ(Au)
6							'16.03.22	'16.03.22	'16.03.22	'16.03.22	
5						mm	直弘	澤	本	村	
4											
3	絶縁体	テフロン	2	--		単位					図番 J-1142905
2	中心コンタクト	ベリリウム銅	1	Au	日付						
1	シェル	ステンレス	1	Au	2007.03.26						
番号	部品名	材質	数量	処理	備考	日付					図番 J-1142905

仕 様 書

品 名 SMA-A-JJ(Au)

No. 1141089

図 番 J-1142905

株式会社トーコネ

定 格 1 参考規格 IEC 60169-15 TypeSMA
 2 定格電圧 AC 330V
 3 定格周波数 12.4 GHz
 4 公称インピーダンス 50Ω

確 認	検 印	作 成
山 12.01.05 本	檜 12.01.05 澤	山 12.01.05 口

	項 目	条 件	規 格
1	構造及び形状寸法 材 質 仕上げ及び表示	添付図に示す	異常のないこと
2		(図番 J-1142905)	
3			
4	絶縁抵抗	DC 500V	5000MΩ以上
5	耐電圧	AC 1000V 1分間	異常のないこと
6	電 氣 的 特 性	接触抵抗	接触間の電圧降下は、約1kHzの交流又は直流で1mVを越えない方法にて 中心コンタクト相互間 3mΩ以下 外部コンタクト相互間 2mΩ以下
7		電圧定在波比	周波数 100MHz ~ 12.4GHz 1.05+0.01F (F:GHz)
8	機 械 的 特 性	互換性	規格に準ずるコネクタと結合したとき 異常なく結合すること
9	結合部接続強度	軸方向引張力270Nを加えたとき	異常のないこと
10	雌コンタクトの保持力	規格ピンゲージ0.5N以下	異常のないこと
11	繰り返し動作	500回の挿抜を行った後	中心コンタクト間 接触抵抗10mΩ以下
12	耐 食 性	5%の塩水で連続48時間試験した後、 コンタクトを10回抜き差しし	耐電圧5項を満足し接触 抵抗は50mΩ以下
	性		

GKQM-19-1

	変更履歴	日 付
1	社名変更	2012.01.05
2		
3		