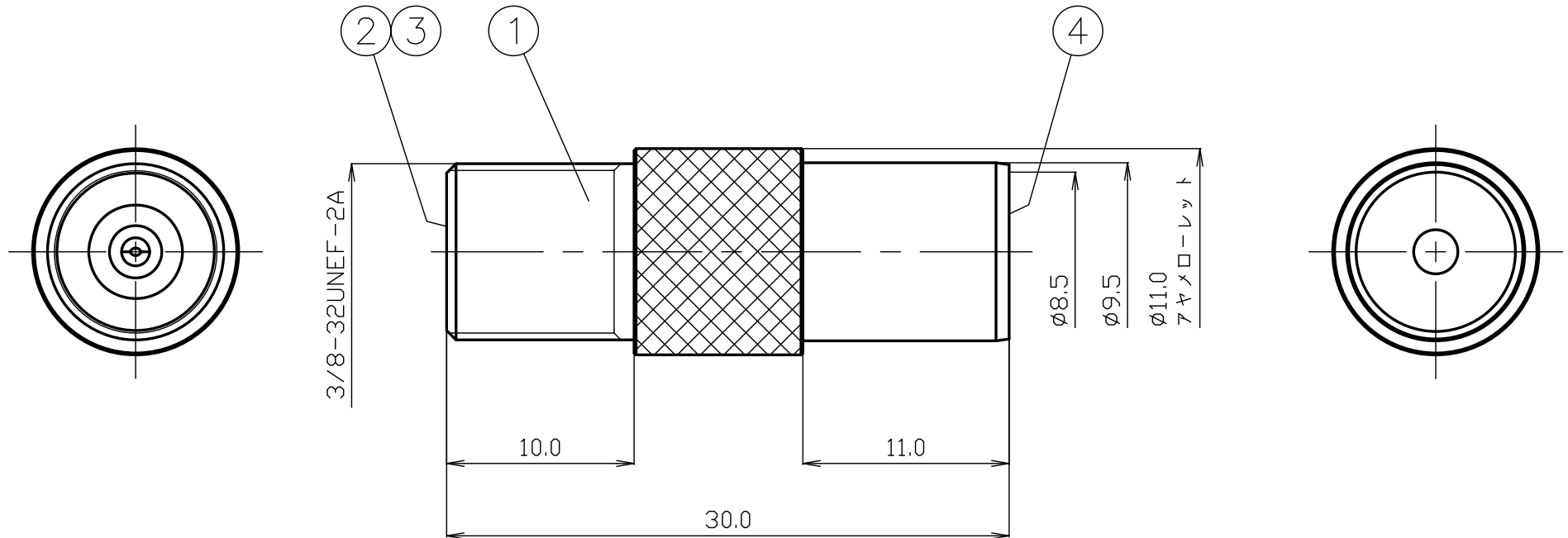


番号	変更・記事	日付	確認
△1	社名変更	2012.02.13	山本
△2	RoHS表記変更、材質表記変更「デルリン」→「POM」	2023.01.25	山本
△3	部品番号 図示位置変更	2023.01.25	山本
△4			
△5			



RoHS Compliant [Cd ≤ 75ppm]	
REMARKS	BRASS: Cd ≤ 75ppm PHOSPHOR BRONZE: Pb < 4wt%

番号	部品名	材質	数量	処理	備考	単位	製図	検図	承認	確認	品名
7						尺 3/1					PAL-P-FJ
6						mm	渡邊	檜	山	三	
5							'23,01,24	'23,01,24	'23,01,24	'23,01,24	
4	絶縁体B	POM	1	--	PAL-P側 嵌合部		直弘	澤	本	村	
3	中心コンタクト	黄銅	1	Ni							
2	絶縁体A	PP	1	--	FJ側 嵌合部 色:白						
1	シェル	黄銅	1	Ni		日付 2009.11.11	投影法				図番 D-0673514

# 仕 様 書

品 名 PAL-P-FJ

No. 0671315

図 番 D-0673514

定 格 1 定格電圧 AC 150V  
 2 特性インピーダンス 不整合  
 3 使用温度範囲 -20°C~+65°C



	項 目	条 件	規 格
1	構造形状	構造及び形状寸法	異常のないこと
2		材 質	
3		仕上げ及び表示	
4	電	絶縁抵抗	1000MΩ以上
5		耐電圧	AC 500V 1分間
6	機 械 的 特 性	接触抵抗 接触間の電圧降下は、約1kHzの交流 又は直流で1mVを超えない方法にて	試験前／試験後 【内部導体間】 (FJ側) 5mΩ以下 (PALP側) 10mΩ以下
			【外部導体間】 5mΩ以下
7	機 械 的 特 性	互換性	規格に準ずるコネクタと結合したとき
8		雌コンタクトの保持力	規格ピンゲージにて保持力を測定したとき
9		結合部接続強度 (FJ側)	軸方向引張力 294Nを加えたとき
10	性	繰返し動作 (FJ側)	500回
			ねじ部に異常のないこと
			接触抵抗10mΩ以下

	変更履歴	日付
1	社名変更	2012. 02. 13
2	定格電圧追記、書式変更	2023. 01. 24
3		

確 認	承 認	検 印	作 成
 三 23.01.24 村	 山 23.01.24 本	 檜 23.01.24 澤	 渡邊 23.01.24 直弘