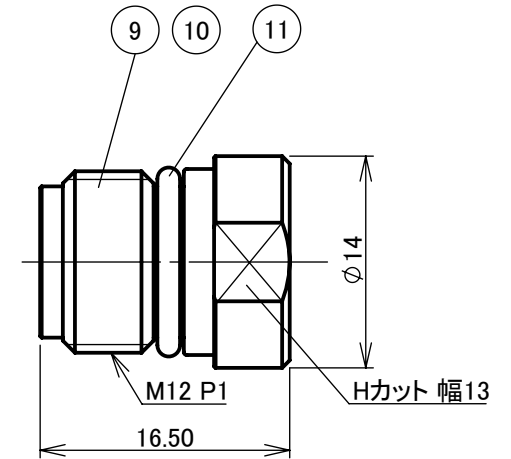
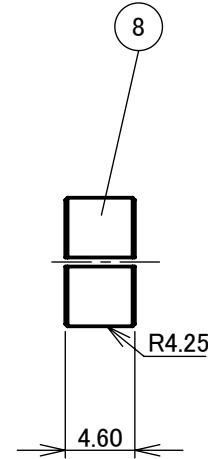
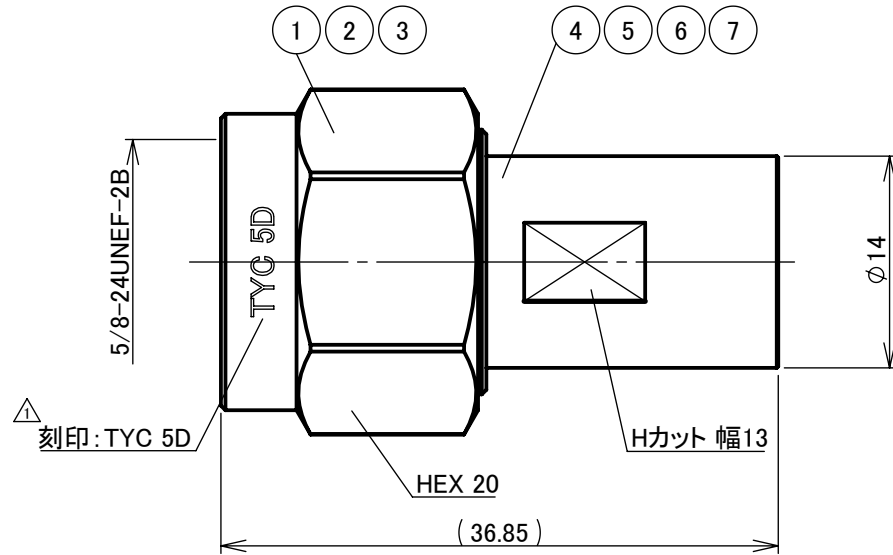


番号	注記・記事	日付	確認
1	刻印追加『TYC 5D』	2019.07.22	山本
2	品名変更 NPT-5D → NPT-5DFX	2021.02.17	山本



※ 3元メッキ

番号	部品名	材質	数量	処理	備考
11	Oリング	ニトリルゴム	1	—	
10	Oリング	ニトリルゴム	1	—	
9	締付金具	黄銅	1	※	
8	割りクランプ	黄銅	2	※	
7	絶縁体	テフロン	1	—	
6	中心コンタクト	リン青銅	1	Ag	
5	外部コンタクト	黄銅	1	※	
4	シェル	黄銅	1	※	
3	嵌合部ガasket	シリコンゴム	1	—	
2	保持リング	リン青銅	1	—	
1	接続ナット	黄銅	1	※	

R o H S Compliant		Cd ≤ 75ppm
REMARKS	BRASS: Cd ≤ 75ppm PHOSPHOR BRONZE: Pb < 4wt%	

製 図	検 図	承 認	確 認	品 名
石 '21.02.17 川	檜 '21.02.17 澤	山 '21.02.17 本	三 '21.02.17 村	△ NPT-5DFX
単 位	mm			図 番
日 付	2019.07.19			I-0515507
投 影 法				株式会社 トーコネ TO-CONN CO., LTD.

仕 様 書

品 名 NPT-5DFX

No. 0512176

図 番 I-0515507

定 格 1 参考規格 JIS C5410、JIS C5411
 2 定格電圧 AC 500V
 3 定格周波数 6GHz
 4 公称インピーダンス 50Ω



項 目		条 件	規 格
1 2 3	構造及び形状寸法	添付図に示す (図番 I-0515507)	異常のないこと
	材 質		
	仕上げ及び表示		
4 5 6 7	絶縁抵抗	DC 500V	1000MΩ以上
	耐電圧	AC 1000V 1分間	異常のないこと
	接触抵抗	接触間の電圧降下は、約1kHzの交流又は直流で1mVを越えない方法にて	3mΩ以下
	電圧定在波比	DC~5GHzまで 5GHzを超えて6GHzまで	1.2以下 1.4以下
8 9 10	互換性	規格に準ずるコネクタと結合したとき	異常なく結合すること
	ケーブル引張強度	軸方向引張力149N以上	異常のないこと
	結合部接続強度	軸方向引張力300Nを加えたとき	接続ナットに 異常のないこと
11	防水性	IPX7(嵌合部に関しては嵌合防水とする)	コネクタ内部に 浸水がないこと
12	適合ケーブル	5D-WFLEX(フジクラ・ダイヤケーブル)	

変更履歴		日付
1	定格周波数変更 5GHz → 6GHz	2020.03.24
2	電圧定在波比『5GHzを超えて6GHzまで、1.4以下』追記	2020.03.24
3	品名変更 NPT-5D → NPT-5DFX	2021.02.17

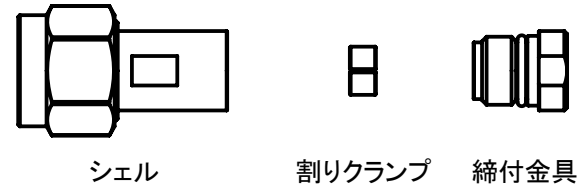
確 認	承 認	検 印	作 成
三 21.02.17 村	山 21.02.17 本	檜 21.02.17 澤	石 21.02.17 川

△ NPT-5DFX 取付仕様書

適合ケーブル 5D-WFLEX(フジクラ・ダイヤケーブル)

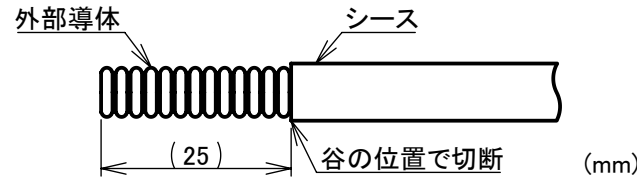
図番 I-0515507

部品構成

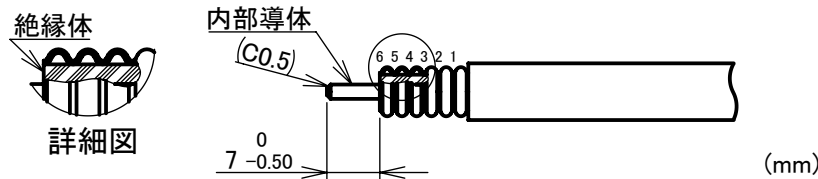


製図	検図	承認	確認
石川	檜澤	山本	三村
'21.02.17	'21.02.17	'21.02.17	'21.02.17

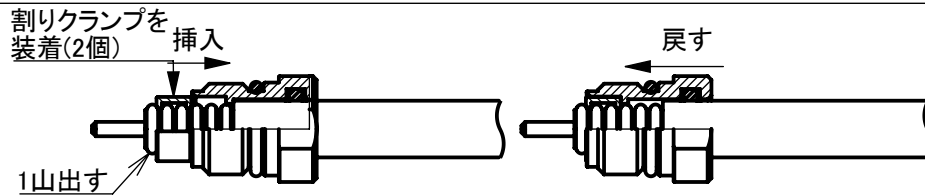
番号	注記・記事	日付	確認
1	品名変更 NPT-5D → NPT-5DFX	2021.02.17	山本



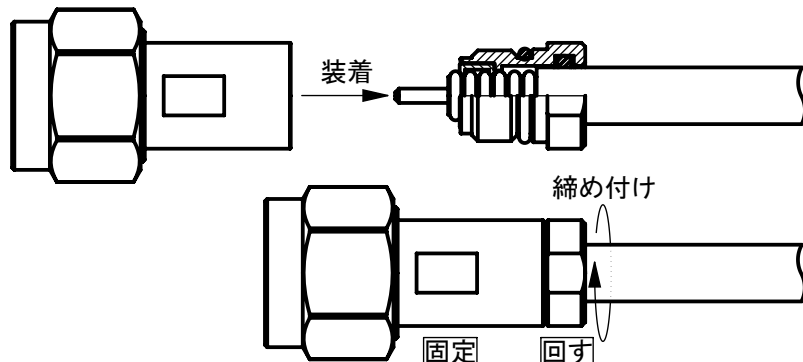
- 1 ケーブルのコネクタに取付部分を真っ直ぐ伸ばし、先端より約25mmでシースを切り取る。
このとき外部導体波形状の谷の位置に合わせて切断すること。



- 2 ①外部導体をチューブカッターを使用しシース端から6つ目の谷部で切断する。
②絶縁体を外部導体と同じ位置で切断する。
③内部導体を外部導体端より7mmで切断する。
④内部導体の先端をヤスリを使用して面取りする。(約C0.5mm)
切断時の切り粉やバリを除去すること。外部・内部導体の変形のないこと。



- 3 締付金具をシースで止まるところまで挿入し、外部導体を1山出した位置に割りクランプ2個を外部導体を挟むように装着する。
割りクランプ装着後、外れないように手で押さえながら締付金具を戻す。



- 4 内部導体が真っ直ぐなことを確認後シェルを装着し、締付金具をスパナで締め付けて作業を完了する。
このときシェルは固定させて締付金具を回すこと。
(締付トルク: 3N・m)