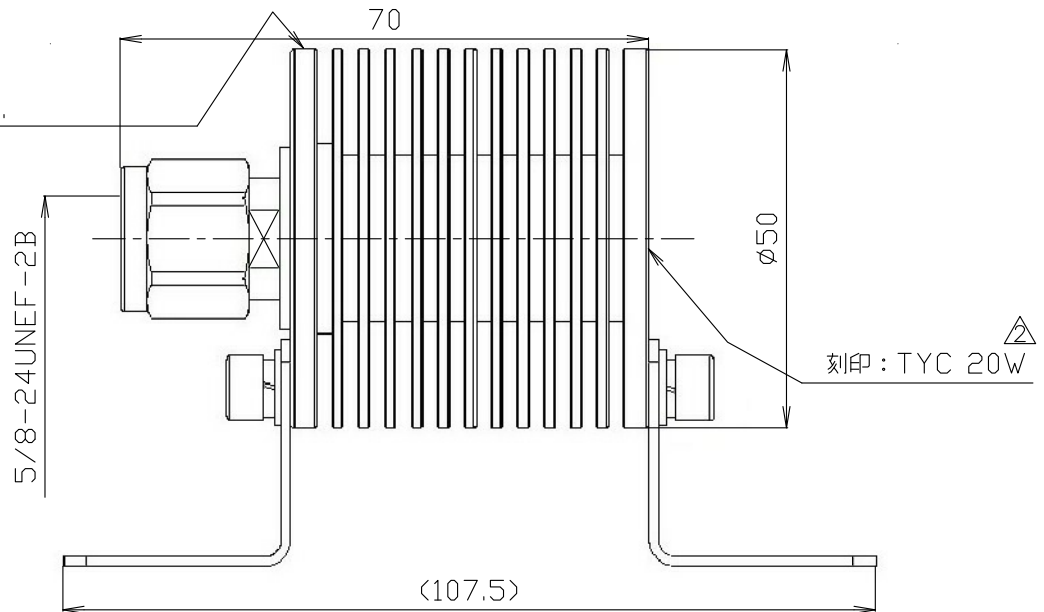


△ 刻印：識別No.

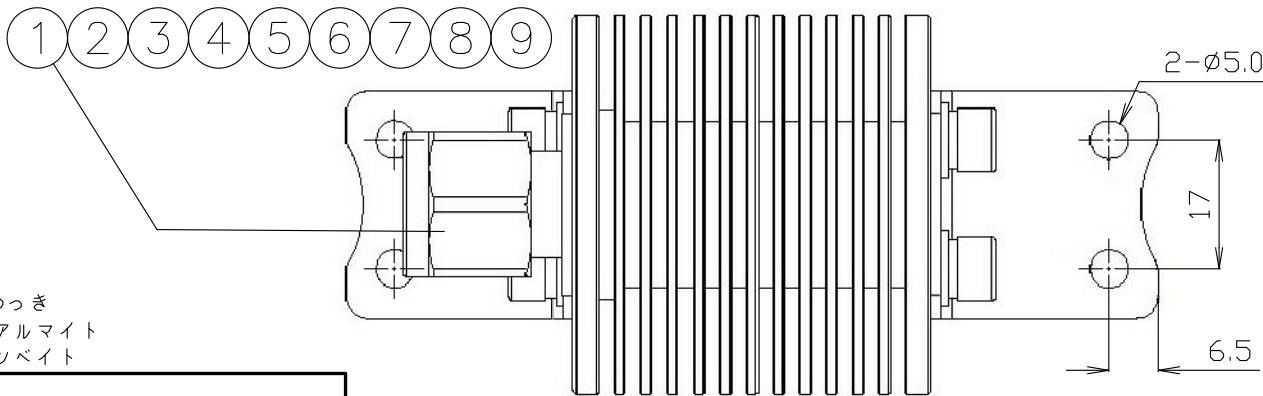


△ 刻印：TYC 20W

番号	変更・記事	日付	確認
△	「刻印：識別No.」追記	2019.05.16	(印)
△	刻印内容変更「TYC」→「TYC 20W」	2019.05.16	(印)
△			

<b>RoHS Compliant</b> Cd ≤75ppm	
REMARKS	BRASS: Cd ≤75ppm PHOSPHOR BRONZE: Pb <4wt%

- ※1:三元めっき
- ※2:黒色アルマイト
- ※3:パッシブイット



番号	部品名	材質	数量	処理	備考
11	スプリングワッシャー	ステンレス	4	---	
10	六角穴留めネジ	ステンレス	4	※3	六角穴付ボルト M5X8
9	抵抗器	---	1	---	
8	ヒートシンク	アルミニウム	1	※2	
7	□リング	シリコングム(赤)	1	---	
6	絶縁体	テフロン	1	---	
5	保持リング	ステンレス	1	---	
4	シェル	黄銅	1	※1	
3	ガスケット	シリコングム(赤)	1	---	
2	中心コンタクト	リン青銅	1	Au	
1	接続ナット	黄銅	1	※1	

番号	部品名	材質	数量	処理	備考
13	ブラケット	ステンレス	2	※3	
12	ワッシャー	ステンレス	4	---	

製図	検図	承認	確認	品名
渡邊 '19.05.16 直弘	檜 '19.05.16 澤	山 '19.05.16 本	三 '19.05.16 村	NP50TD6G-20W

単位	mm
日付	2019.03.11
投影法	

	株式会社 トーコネ TO-CONN CO., LTD.
--	--------------------------------

図番	W-0515417
----	-----------

# 仕 様 書

品 名 NP50TD6G-20W

No. 0512102

図 番 W-0515417

定 格 1 参考規格 JIS C 5411

2 定格周波数 6GHz

3 公称インピーダンス 50Ω

4 終端電力 20W

5 使用温度範囲 -45℃～+85℃



株式会社 **トーコネ**  
TO-CONNE CO.,LTD.

項 目		条 件	規 格
1 2 3	構造及び寸法形状	添付図に示す (図番：W-0515417)	異常のないこと
	材 質		
	仕上げ及び表示		
4	電 圧定在波比	DC～6GHzまで	1.35以下
	電 気		
	特 性		
5	互換性	規格に準ずるコネクタと結合したとき	異常のないこと
6	機 械 的 特 性	結合部接続強度	接続ナットの外れ ねじ部の変形など 異常がないこと
7		接続ナット締付トルク	0.7～1.1N・m 接続ナットの外れ ねじ部の変形など 異常がないこと
8	耐 候 性	防水性	IPX7 コネクタ内部に 浸水がないこと

変更履歴		日付
1		
2		
3		

確 認	承 認	検 印	作 成
 三村 19.04.02	 山本 19.04.02	 榑澤 19.04.02	 渡邊直弘 '19.04.02

GKQM-7