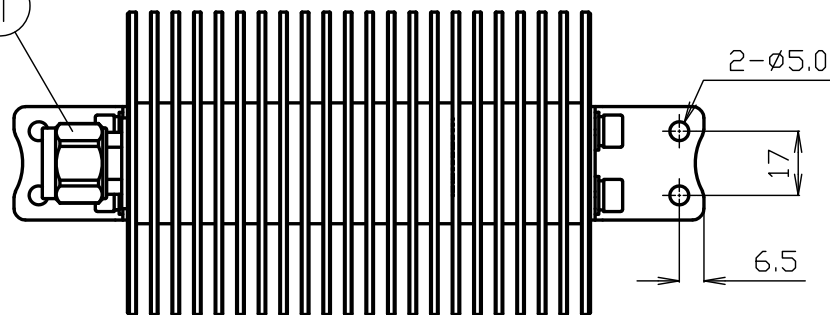
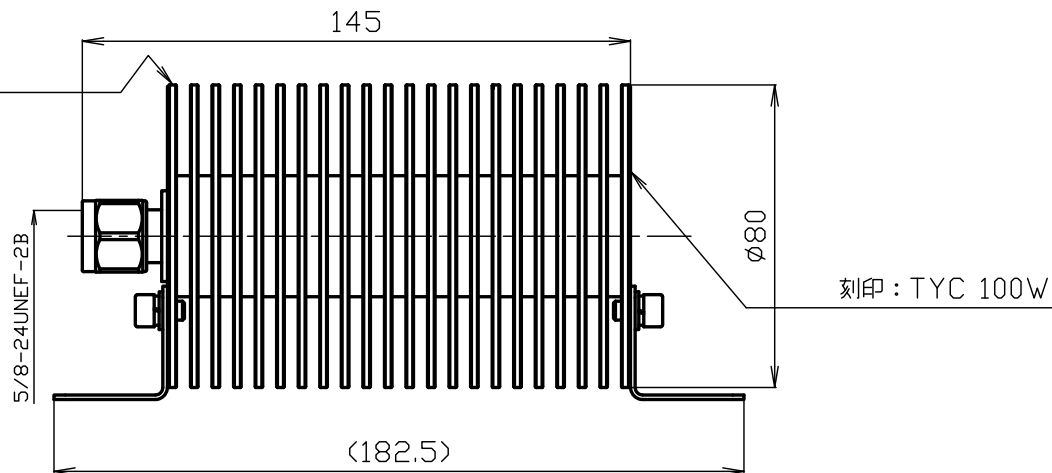


刻印：識別No.



RoHS Compliant Cd ≤75ppm
 REMARKS BRASS: Cd ≤75ppm
 PHOSPHOR BRONZE: Pb <4wt%

※1:三元めっき
 ※2:黒色アルマイト
 ※3:パッシブバイト

番号	部品名	材質	数量	処理	備考
11	スプリングワッシャー	ステンレス	4	---	
10	六角穴留めネジ	ステンレス	4	※3	六角穴付ボルト M5X8
9	抵抗器	---	1	---	
8	ヒートシンク	アルミニウム	1	※2	
7	□リング	シリコンゴム(赤)	1	---	
6	絶縁体	テフロン	1	---	
5	保持リング	ステンレス	1	---	
4	シェル	黄銅	1	※1	
3	ガスケット	シリコンゴム(赤)	1	---	
2	中心コンタクト	リン青銅	1	Au	
1	接続ナット	黄銅	1	※1	
番号	部品名	材質	数量	処理	備考

番号	部品名	材質	数量	処理	備考
13	ブラケット	ステンレス	2	※3	
12	ワッシャー	ステンレス	4	---	

製図	検図	承認	確認	品名
渡邊 '20,09,01 直弘	檜 '20,09,01 澤	山 '20,09,01 本	三 '20,09,01 村	NP50TD6G-100W

単位	日付	投影法	株式会社 トーコネ	図番
mm	2020.09.01	第一角法	株式会社 トーコネ TO-CONNE CO.,LTD.	W-0515708

仕 様 書

品 名 NP50TD6G-100W

No. 0512242

図 番 W-0515708

定 格 1 参考規格 JIS C 5411

2 定格周波数 6GHz

3 公称インピーダンス 50Ω

4 終端電力 100W

5 使用温度範囲 -45℃～+85℃



株式会社 **トーコネ**
TO-CONNE CO., LTD.

	項 目	条 件	規 格	
1	構造形状	添付図に示す (図番：W-0515708)	異常のないこと	
2				材 質
3				仕上げ及び表示
4	電 気 的 特 性	電圧定在波比 DC～3GHzまで 3～6GHzまで	1.2以下	
			1.3以下	
5	機 械 的 特 性	規格に準ずるコネクタと結合したとき	異常のないこと	
6			結合部接続強度	軸方向引張力 300Nを加えたとき 異常がないこと
7				
8	耐 候 性	防水性 IPX7	コネクタ内部に 浸水がないこと	

	変更履歴	日付
1		
2		
3		

確 認	承 認	検 印	作 成
 三村 20.09.01	 山本 20.09.01	 檜澤 20.09.01	 渡邊直弘 '20,09,01

GKQM-7