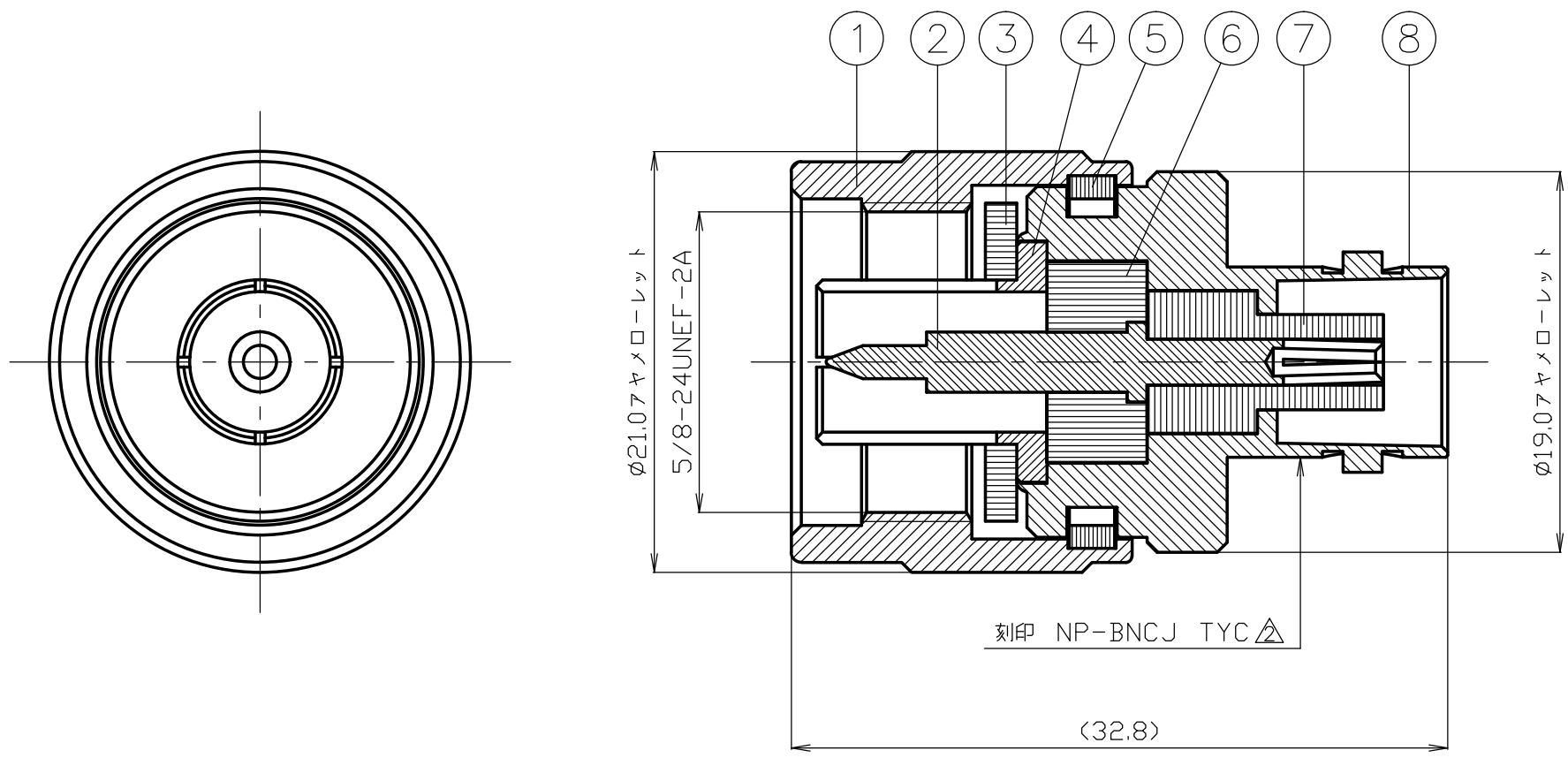


番号	変更・記事	日付	確認
△1	材質変更	'95.11.20	済
△2	刻印追加	2003.4.07	済
△3	社名変更	2012.02.13	(山本)
△4			



8	シェル	黄銅	1	NI	
7	絶縁体	テフロン	1	-	
6	絶縁体	テフロン	1	-	
5	保持リング	リン青銅	1	NI	
4	外部導体	黄銅	1	NI	
3	ガスケット	シリコンゴム	1	-	
2	中心コンタクト	リン青銅	1	AU	△
1	接続ナット	黄銅	1	NI	
番号	部品名	材質	数量	処理	備考

尺度 3/1	製図	検図	承認	確認	品名
	山	檜	山	中村	NP-BNCJ
	'12.02.13	'12.02.13	'12.02.13	'12.02.13	
	口	澤	本	義	
単位 mm					図番 S-0670273
日付 '92.09.09					

仕 様 書

品 名 NP-BNCJ

No. 0670226

図 番 S-0670273

株式会社トーコネ

定 格 1 参考規格

MIL-C-39012, JIS C 5411

JIS C 5412に準拠

2 定格電圧

AC 500V

3 定格周波数

4000MHz以下

4 公称インピーダンス 50Ω

確 認	検 印	作 成
山 12.02.13 本	檜 12.02.13 澤	山 12.02.13 口

	項 目	条 件	規 格
1	構造 形状 状態	構造及び形状寸法	異常のないこと
2		材 質	
3		仕上げ及び表示	
4	電	絶縁抵抗	DC 500V 1000MΩ以上
5	気	耐電圧	AC 1000V 1分間にて 異常のないこと
6	機 械 的 特 性	接触抵抗	接触間の電圧降下は、約1KHzの交流 又は直流で1mVを越えない方法にて 3mΩ以下
7		電圧定在波比	周波数 2000MHzまで 1.2以下
8	機 械 的 特 性	互換性	規格に準ずるコネクタと結合したとき 異常なく結合すること
9			
10	機 械 的 特 性	抜け止めのあるコン タクトの固定力	中心コンタクトに軸方向引張力5N以上 異常のないこと
11		結合部接続強度	軸方向引張力BNCJ側250N NP側300Nを加えたとき 異常のないこと
12		BNCJ側 雌コンタクトの保持力	規格ピンゲージで1.0N以上の保持力 異常のないこと
13		繰り返し動作	5000回の抜き差し後 接触抵抗は10mΩ以下

GKQM-19-1

	変更履歴	日 付
1	公称インピーダンス 不整合 → 50Ωに変更	2011.09.16
2	社名変更	2012.02.13
3		