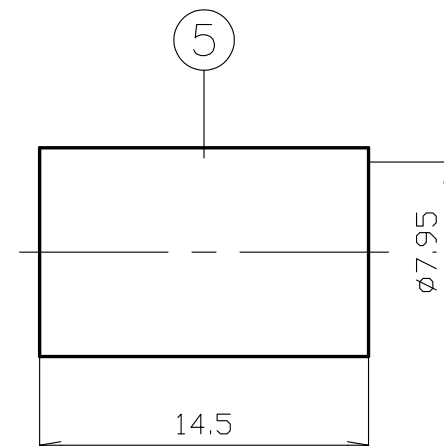
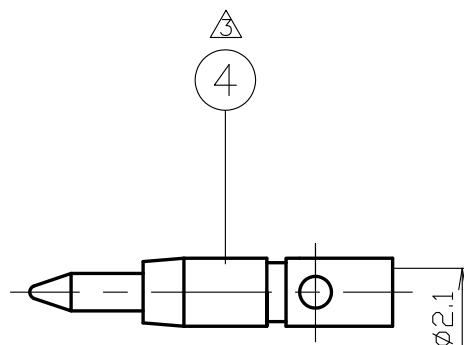
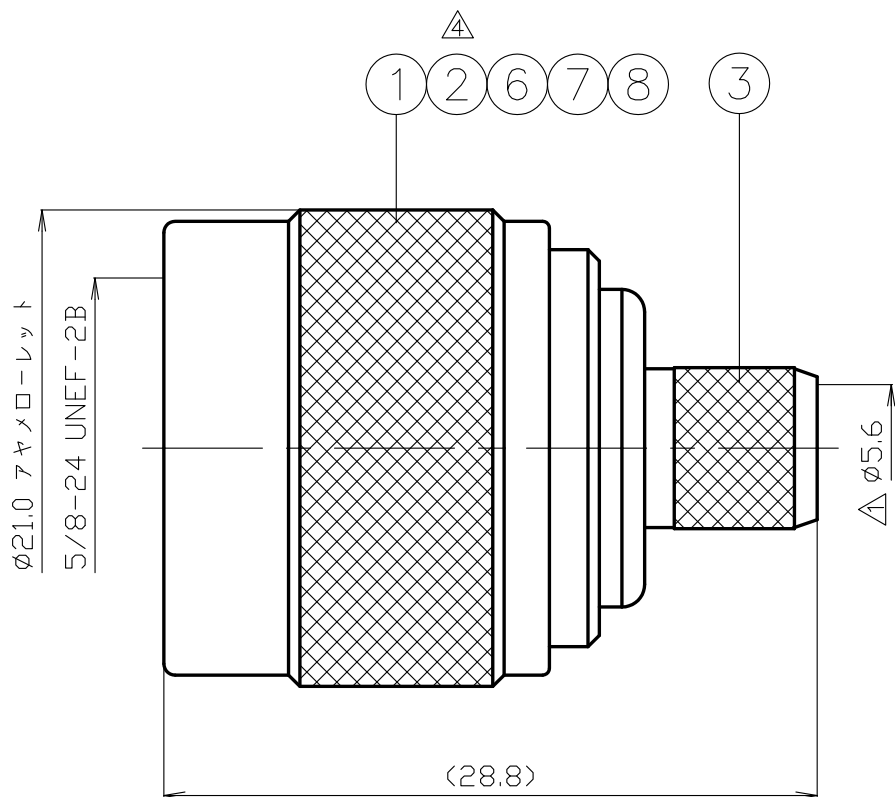


番号	変更・記事	日付	確認	番号	変更・記事	日付	確認
△	図面外観化、RoHS表記追記	2017.01.26	(異)	△	寸法追記	2002.02.08	済
△				△	寸法変更 φ7.0 → φ7.1	2002.02.14	済
△				△	改良の為、中心コンタクト寸法変更	2004.11.24	済
△				△	改良の為、絶縁体寸法変更	2004.11.24	済
△				△	社名変更	2012.01.05	済



RoHS Compliant		Cd ≤ 75ppm
REMARKS	BRASS: Cd ≤ 75ppm PHOSPHOR BRONZE: Pb < 4wt%	

番号	部品名	材質	数量	処理	備考
8	ガスケット	シリコン	1	--	
7	接続ナット	黄銅	1	Ni	
6	保持リング	リン青銅	1	--	
5	圧着スリーブ	黄銅	1	Ni	
4	中心コンタクト	黄銅	1	Au	
3	ホルダー	黄銅	1	Ni	
2	絶縁体	テフロン	1	--	
1	シェル	黄銅	1	Ni	

尺度	3/1
単位	mm
日付	2001.03.28

製図	検図	承認	確認
渡邊 '17.01.26 直弘	檜 '17.01.26 澤	山 '17.01.26 本	三 '17.01.26 村

投影法

株式会社 トーコネ
TO-CONNE CO., LTD.

品名	NP-5SFA
図番	S-0511434

仕 様 書

品 名 NP-5SFA

No. 0510348

図 番 S-0511434

株式会社トーコネ

定 格 1 参考規格 JIS-C5411
 2 定格電圧 AC 500V
 3 定格周波数 10 GHz
 4 公称インピーダンス 50Ω

確 認	検 印	作 成
山 12.01.05 本	檜 12.01.05 澤	山 12.01.05 口

	項 目	条 件	規 格
1	構造 形 状	構造及び形状寸法	異常のないこと
2		材 質	
3		仕上げ及び表示	
4	電 氣 的 特 性	絶縁抵抗	1000MΩ 以上
5		耐電圧	AC 1000V 1分間にて
6		接触抵抗	接触間の電圧降下は、約1KHzの交流 又は直流で1mVを越えない方法にて
7			
8	機 械 的 特 性	互換性	異常なく結合すること
9			
10		ケーブル接続強度	軸方向引張力 約147N以上
11		結合部接続強度	軸方向引張力約294Nを加えたとき
12		繰り返し動作	5000回の抜き差し後
			接続ナットに 異常のないこと
			接触抵抗は10mΩ 以下

GKQM-19-1

	変更履歴	日 付
1	社名変更	2012. 01. 05
2		
3		

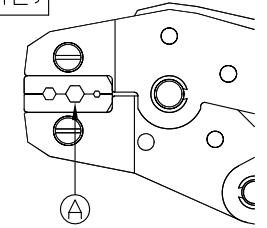
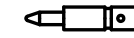
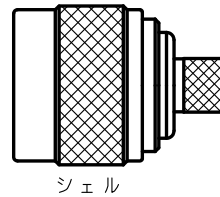
NP-5SFA 取付仕様書

適合ケーブル

△ 5D-SFA

専用圧着工具
TA-35
(本体表示: 53-8242)

部品構成



シェル

中心コンタクト

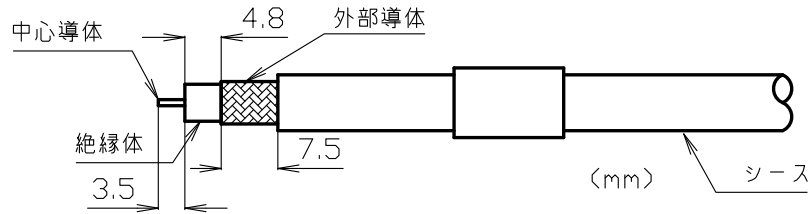
圧着スリーブ

A

図番 S-0511434

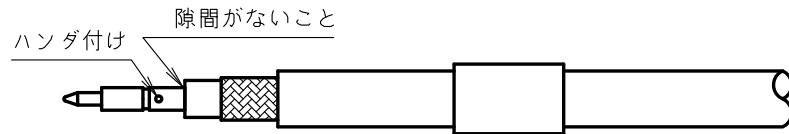


作成	確認

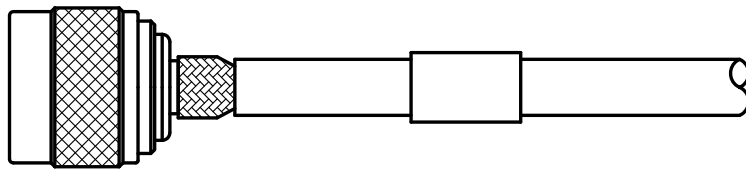


番号	変更・記事	日付
△	社名変更	2012.01.05
△	適合ケーブル追記	2012.03.16
△	中心コンタクト圧着削除	2012.10.15
△	TA-35 ご使用上の注意参照 追記	2012.11.29

1 同軸ケーブルへ圧着スリーブを通し、シース、絶縁体、外部導体を図中の寸法で切り取る。＊銅箔も外部導体と同寸法で切り取る。

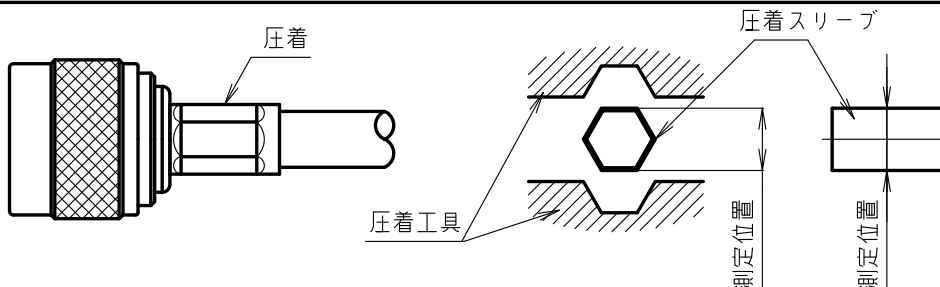


2 中心導体に中心コンタクトを装着し、半田付けする。
△ 半田が盛り上がらないよう、絶縁体と中心コンタクトの間に隙間が無いよう注意しながら半田付けを行う。
半田付け後、中心コンタクトを軽く引張り、抜けないことを確認する。



3 シェルを同軸ケーブルの絶縁体と外部導体の間に装着する。
＊銅箔はシェルの中に挿入する。

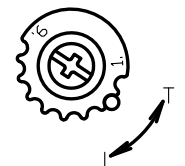
(この時ピンと中心コンタクトが定位置に入ったことを確認する。)



4 圧着スリーブをスライドさせ外部導体にかぶせて圧着工具のA部で圧着して作業を完了する。

この時、図中の位置で寸法を測定し、クリンプ高さにより工具の強度調整用ダイヤルを設定して下さい。

強度調整ダイヤル



測定位置でのクリンプ高さ8.35~8.50mm

◆TA-35をご使用の場合は、別紙「TA-35圧着工具 ご使用上の注意」を必ずお読みください。

TA-35圧着工具 ご使用上の注意

(本体表示：53-8242)



株式会社 **トーコネ**
TO-CONNE CO.,LTD.

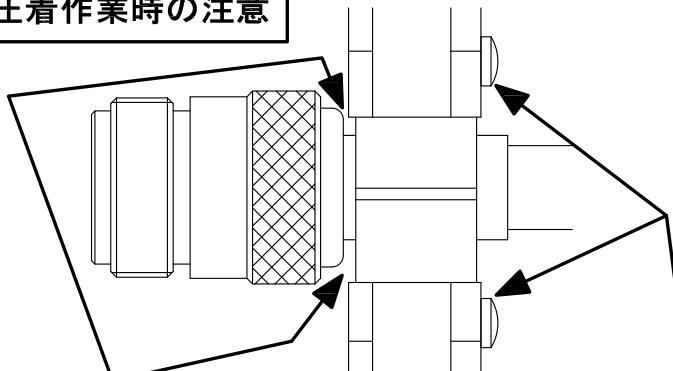
作成 確認

山
'12,11,14
本

檜
'12,11,14
澤

◆TA-35圧着工具をご使用の際は、下記に注意してご使用ください。
コネクタの形状により、圧着工具の部位が接触しコネクタにキズがつく場合があります。

圧着作業時の注意

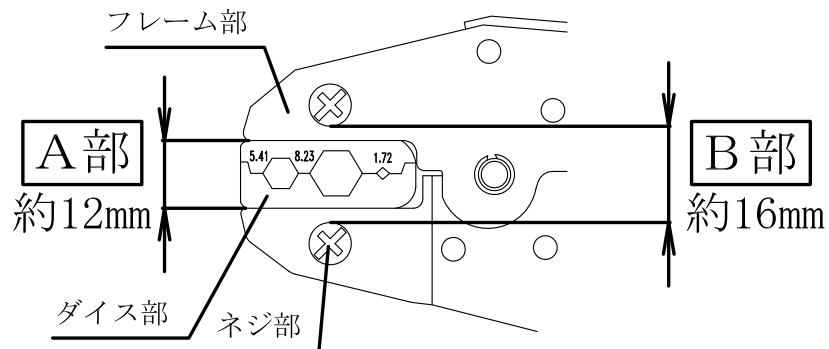


① フレーム部に当たらないように
ダイスとの隙間に注意 **※注1**

② ネジ部に当たらないように注意

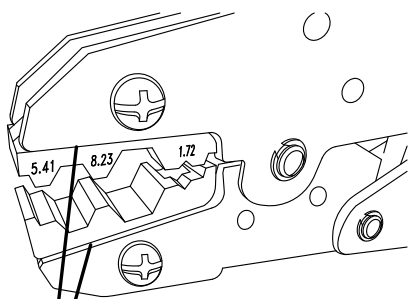
A部

ダイス幅よりもフレーム部の幅が大きく、コネクタの圧着部付近が下記寸法よりも大きいコネクタは接触しないよう注意が必要です。

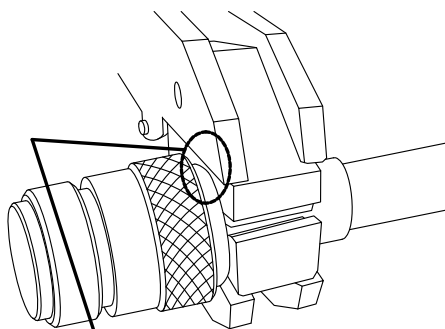


B部

圧着部付近が16mmを超えるコネクタは圧着工具のネジ部が当たらないように、向きを変えて作業してください。



フレーム部は両面共に注意すること



※注1

仕上がり状態で、下記範囲が1.5mm以下になるように作業をおこなってください。

