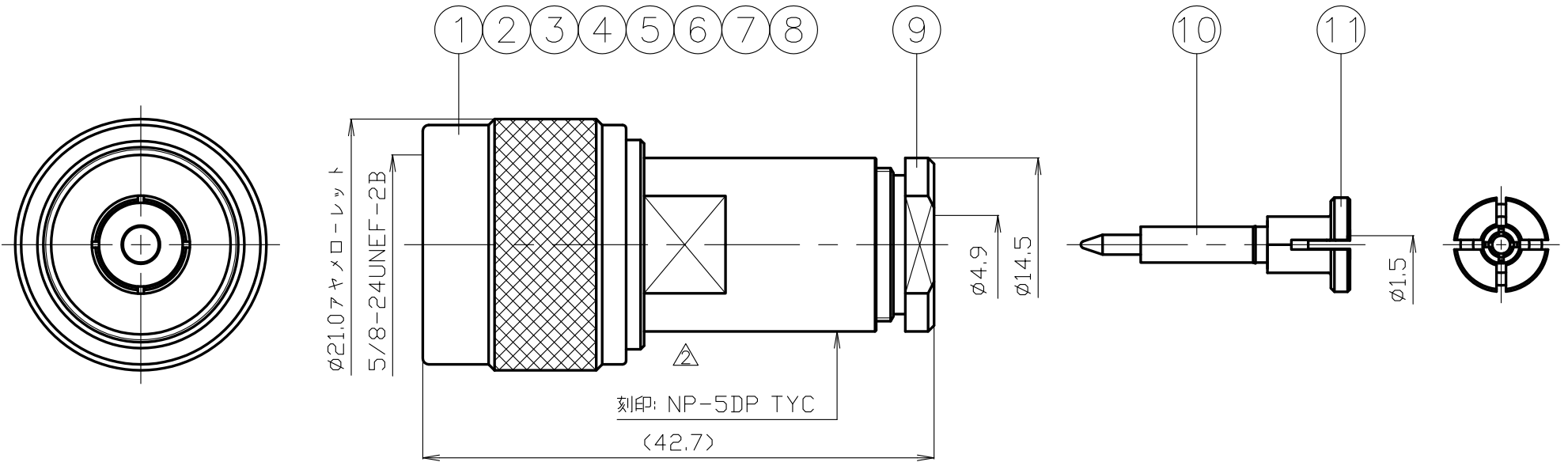


番号	変更・記事	日付	確認
△	品名：NP-5DP に変更	2004.01.23	済
△	刻印：NP-5DP TYC に変更	2004.01.23	済
△	社名変更	2012.01.05	済
△	図面外観化、RoHS表記追記	2017.01.27	済
△			



11	絶縁体B	ジラコン	1	--	
10	中心コンタクト	黄銅	1	Au	
9	締付金具	黄銅	1	Ni	
8	シェル	黄銅	1	Ni	
7	クランプ	黄銅	1	Ni	
6	フェールル	黄銅	1	Ni	
5	ブッシング	黄銅	1	Ni	
4	保持リング	リン青銅	1	--	
3	絶縁体A	テフロン	1	--	
2	ガスケット	シリコンゴム	1	--	
1	接続ナット	黄銅	1	Ni	
番号	部品名	材質	数量	処理	備考

尺度	2/1
単位	mm
日付	2004.01.08

製図	検図	承認	確認
渡邊 '17.01.27 直弘	檜 '17.01.27 澤	山 '17.01.27 本	三 '17.01.27 村

RoHS Compliant [Cd ≤75ppm]	
REMARKS	BRASS: Cd ≤75ppm PHOSPHOR BRONZE: Pb <4wt%

品名	△ NP-5DP
図番	Y-0512044



仕 様 書

品 名 NP-5DP

No. 0510736

図 番 Y-0512044

株式会社トーコネ

定 格 1 参考規格 JIS C5411
 2 定格電圧 AC 500V
 3 定格周波数 4 GHz
 4 公称インピーダンス 50Ω

確 認	検 印	作 成
山 14.09.26 本	檜 14.09.26 澤	山 14.09.26 本

	項 目	条 件	規 格
1	構造 形状	構造及び形状寸法	異常のないこと
2		材 質	
3		仕上げ及び表示	
4	電 気	絶縁抵抗	1000MΩ 以上
5		耐電圧	AC 1000V 1分間
6	的 特 性	接触抵抗	3mΩ 以下
7		電圧定在波比	1.2以下
8	機 械 的 特 性	互換性	異常なく結合すること
9		ケーブル接続強度	異常のないこと
10		結合部接続強度	接続ナットに 異常のないこと
11		繰り返し動作	接触抵抗は10mΩ 以下
12	適合ケーブル	5D-2V ※注1: 内部導体がヨリ線タイプのケーブルには使用できません。	

GKQM-19-1

	変更履歴	日 付
1	社名変更	2012.01.05
2	適合ケーブル追記 ・ ※注1 追記	2014.09.25
3		

NP-5DP 取付仕様書

適合ケーブル

5D-2V

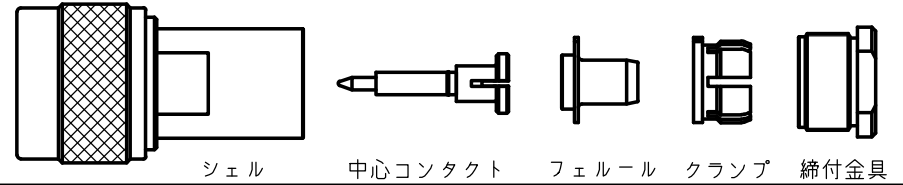
※注意：内部導体がヨリ線タイプのケーブルには使用できません。

図番 Y-0512044



作成	確認
山 '12.01.05 口	山 '12.01.05 本

部品構成



1

番号	変更・記事	日付
△	社名変更	2012.01.05

向き注意

同軸ケーブルに締付金具、クランプを通し
同軸ケーブルを図中の寸法で切り取る。

4

隙間無いこと

中心コンタクトを中心導体に差込み、セットする。
注意：図中の部分に隙間が無いことを確認すること。

2

外部導体をカットする。

外部導体を均等に放射状にほぐして、絶縁体が見える状態にし
正面から見て、外部導体をシースの外径にて切りそろえる。

5

シェルの凹部の1箇所にてフェルール、クランプの凸部分を合わせて、
シェルに挿入し、締付金具をスパナで締め付けて完了する。

3

フェルールの端面とケーブルの絶縁体の端面を合わせる

フェルールを絶縁体と外部導体の隙間に差込む。

注意 1 挿入時、コネクターが曲がったりケーブルが膨れたりしないこと。
2 フェルールの端面にケーブルの絶縁体の端面が合っているか確認すること。