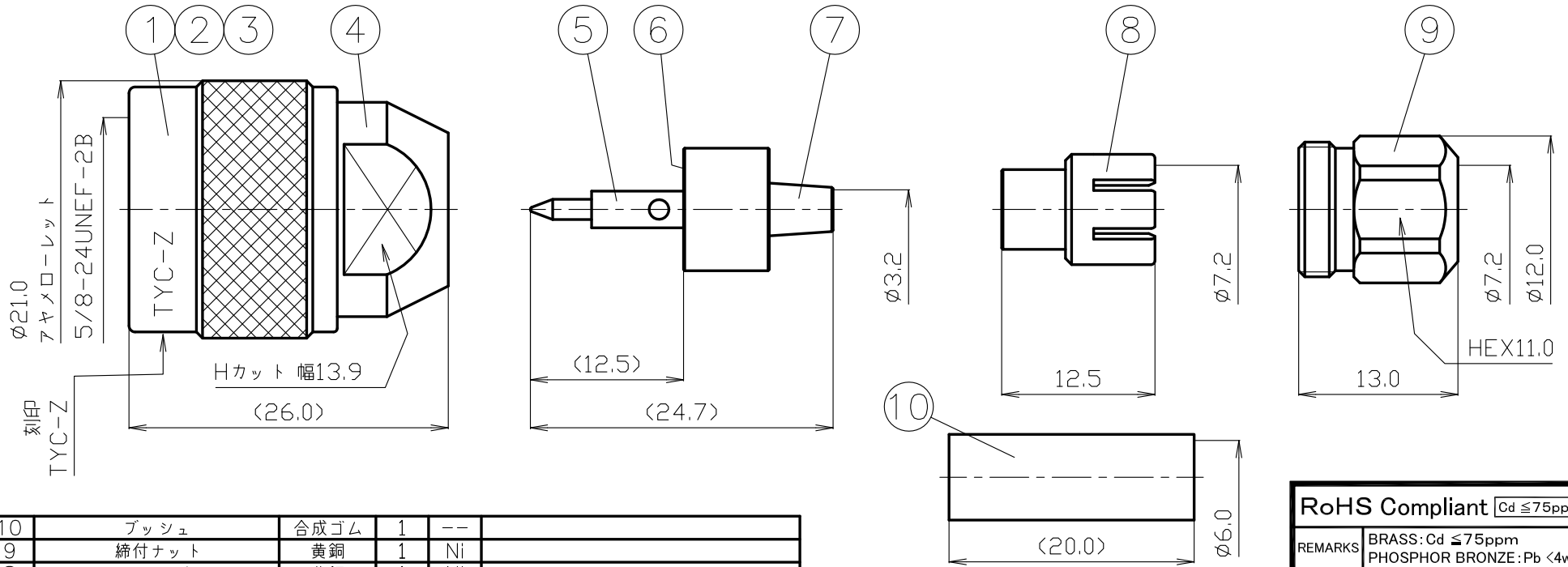


完成<1/1>



**RoHS Compliant** [Cd ≤75ppm]  
 REMARKS BRASS: Cd ≤75ppm  
 PHOSPHOR BRONZE: Pb <4wt%

10	ブッシュ	合成ゴム	1	--
9	締付ナット	黄銅	1	Ni
8	クランプ	黄銅	1	Ni
7	フェルール	黄銅	1	Ni
6	絶縁体	テフロン	1	--
5	中心コンタクト	黄銅	1	Au
4	シェル	黄銅	1	Ni
3	保持リング	リン青銅	1	--
2	ガスケット	シリコンゴム	1	--
1	接続ナット	黄銅	1	Ni
番号	部品名	材質	数量	処理

尺度 2/1  
 単位 mm  
 日付 2017.03.30

製図	検図	承認	確認
栗原	檜澤	山本	三村
'17.03.30	'17.03.30	'17.03.30	'17.03.30
原	澤	本	村

品名  
 NP-3Z  
 図番 Y-0514952



# 仕 様 書

品 名 NP-3Z

No. 0511891

図 番 Y-0514952

株式会社トーコネ

定 格 1 参考規格 JIS C 5411  
 2 定格電圧 AC 500V  
 3 公称インピーダンス 50Ω

確 認	検 印	作 成
山	檜	栗
17.03.30	17.03.30	17.03.30
本	澤	原

	項 目	条 件	規 格
1	構造 形状	構造及び形状寸法	異常のないこと
2		材 質	
3		仕上げ及び表示	
4	電 氣 的 特 性	絶縁抵抗	DC 500V 1000MΩ以上
5		耐電圧	AC 1000V 1分間にて 異常のないこと
6		接触抵抗	接触間の電圧降下は、約1kHzの交流 又は直流で1mVを越えない方法にて 3mΩ以下
7			
8	機 械 的 特 性	互換性	規格に準ずるコネクタと結合したとき 異常なく結合すること
9		ケーブル接続強度	軸方向引張力 98N以上 異常のないこと
10		結合部接続強度	軸方向引張力300Nを加えたとき 接続ナットに 異常のないこと
11			

GKQM-19-1

	変更履歴	日 付
1		
2		
3		