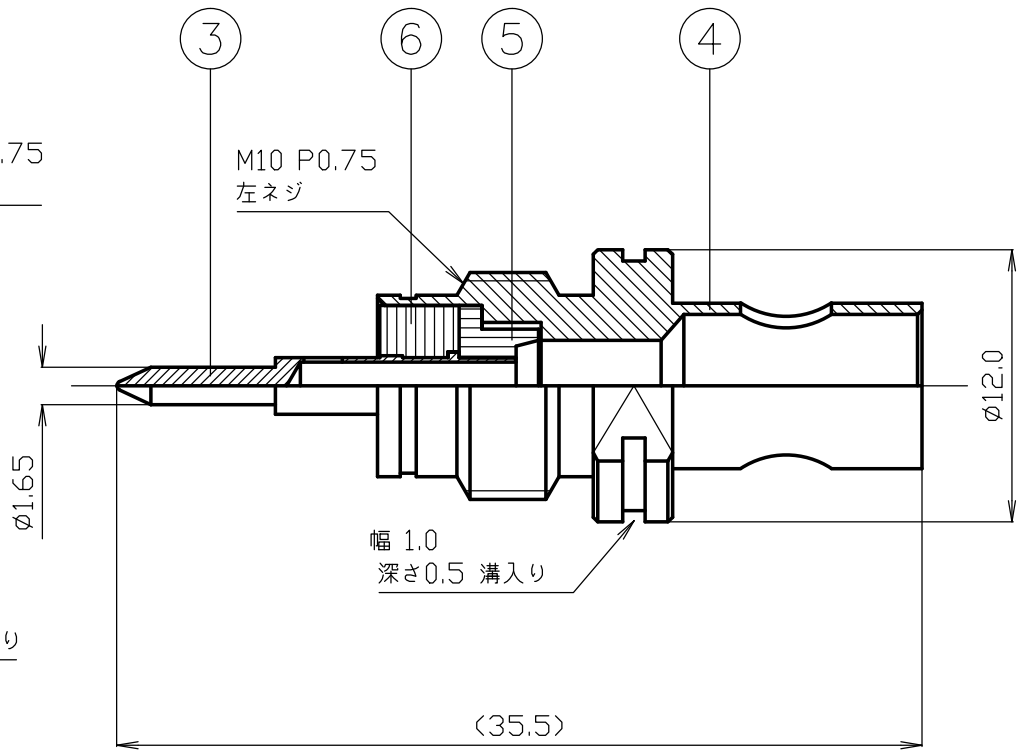
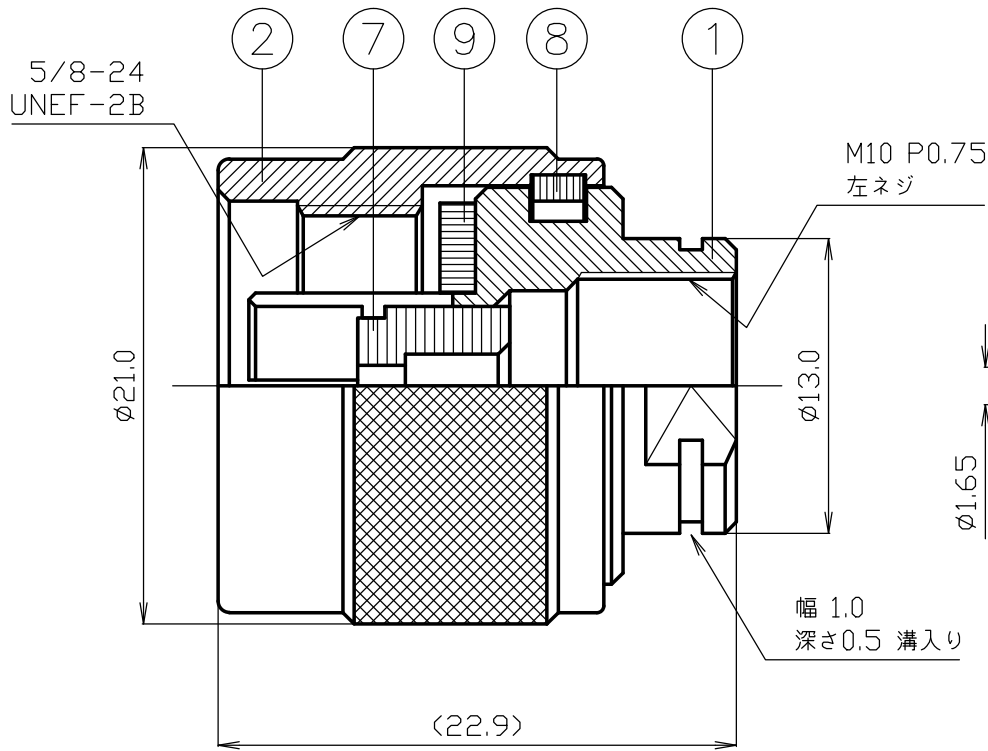


番号	変更・記事	日付	確認
△	社名変更	2012.01.05	(山本)
△			
△			
△			
△			



※φ8 チューブ (のり無し) 添付

番号	部品名	材質	数量	処理	備考
9	ガスケット	シリコンゴム	1	-	
8	保持リング	リン青銅	1	-	
7	絶縁体 C	テフロン	1	-	
6	絶縁体 B	テフロン	1	-	
5	絶縁体 A	テフロン	1	-	
4	ホルダー	黄銅	1	NI	
3	中心コンタクト	黄銅	1	AU	
2	接続ナット	黄銅	1	NI	
1	シェル	黄銅	1	NI	

尺度	3/1
単位	mm
日付	'91.06.18

製図	検図	承認	確認
山 '12.01.05 口	檜 '12.01.05 澤	山 '12.01.05 本	中村 '12.01.05 義

品名	NP-3X
図番	H-0510051



仕 様 書

品 名 NP-3X

No. 0510749

図 番 H-0510051

株式会社トーコネ

定 格 1 参考規格 JIS C 5411に準拠
 2 定格電圧 AC 500V
 3 定格周波数 10 GHz
 4 公称インピーダンス 50Ω

確 認	検 印	作 成
山 12.01.05 本	檜 12.01.05 澤	山 12.01.05 口

	項 目	条 件	規 格
1	構造及び形状寸法 材 質 仕上げ及び表示	添付図に示す (図番 H-0510051)	異常のないこと
2			
3			
4	絶縁抵抗	DC 500V	100MΩ以上
5	耐電圧	AC 1000V 1分間	異常のないこと
6	接触抵抗	接触間の電圧降下は、約1kHzの交流又は 直流で1mVを越えない方法にて	3mΩ以下
7	特 性		
8	互換性	規格に準ずるコネクタと結合したとき	異常なく結合すること
9	機 械		
10	ケーブル接続強度	軸方向引張力 200N以上	異常のないこと
11	結合部接続強度	軸方向引張力300Nを加えたとき	接続スリーブに 異常のないこと
12	繰り返し動作	5000回の抜き差し後	接触抵抗は 10mΩ以下

GKQM-19-1

	変更履歴	日 付
1	社名変更	2012. 01. 05
2		
3		

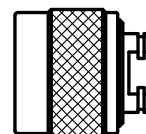
NP-3X 取付仕様書

適合ケーブル

3D-2V、3.5D-FAV、3.5D-QEFV、3.5D-XFB、EM-3D-2E



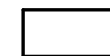
部品構成



シェル



ホルダー

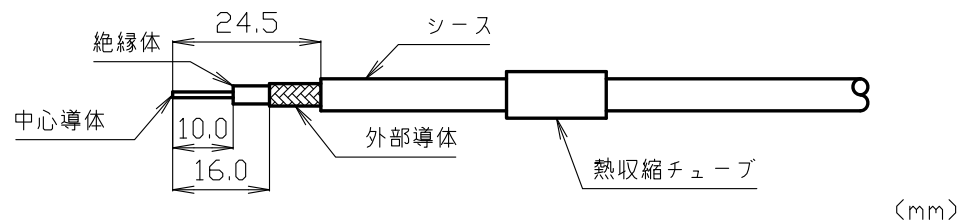


熱収縮チューブ

図番 H-0510051

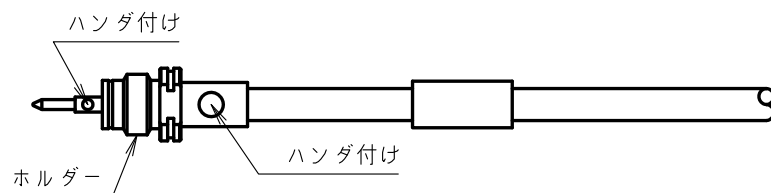


作成	確認
檜	山
'13,01,09	'13,01,09
澤	本

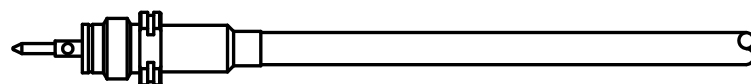


番号	変更・記事	日付
△	社名変更	2012.01.05
△	適合ケーブル追記	2013.01.09
△		

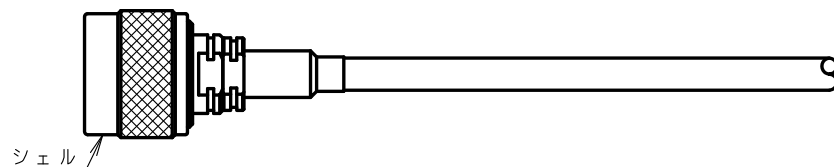
① 同軸ケーブルへ熱収縮チューブを通しシース、外部導体、絶縁体を図中の寸法で切りとる。



② ホルダーを装着し中心導体、外部導体をハンダ付けする。



③ 熱収縮チューブをホルダーへかぶせ、ドライヤー等で加熱し密着させる。



④ シェルを装着し、スパナ等で締め付け(左ネジに注意)て作業を完了する。