

※ 3元メッキ

R o H S Compliant Cd ≦ 75ppm
 REMARKS BRASS: Cd ≦ 75ppm
 PHOSPHOR BRONZE: Pb < 4wt%

番号	部品名	材質	数量	処理	備考
8	Oリング	ニトリルゴム	1	—	
7	締付金具	黄銅	1	※	
6	Oリング	ニトリルゴム	1	—	
5	割リクランプ	黄銅	2	※	
4	ブッシング	黄銅	1	※	
3	絶縁体	テフロン	1	—	
2	中心コンタクト	リン青銅	1	Ag	
1	シェル	黄銅	1	※	

尺度 2/1
 単位 mm
 日付 2021.09.01

製図	検図	承認	確認
石川	檜澤	山本	三村
'21.09.01	'21.09.01	'21.09.01	'21.09.01

投影法

株式会社 トーコネ
 TO-CONNE CO., LTD.

品名 NJT-5DFX
 図番 I-0525896

仕 様 書

品 名 NJT-5DFX

No. 0522305

図 番 I-0525896

定 格 1 参考規格 JIS C5410、JIS C5411
 2 定格電圧 AC 500V
 3 定格周波数 6GHz
 4 公称インピーダンス 50Ω



項 目		条 件	規 格	
1 2 3	構造及び形状寸法	添付図に示す (図番 I-0525896)	異常のないこと	
	材 質			
	仕上げ及び表示			
4 5 6 7	絶縁抵抗	DC 500V	1000MΩ以上	
	耐電圧	AC 1000V 1分間	異常のないこと	
	接触抵抗	接触間の電圧降下は、約1kHzの交流又は直流で1mVを越えない方法にて	3mΩ以下	
	電圧定在波比	DC~5GHzまで 5GHz~6GHzまで	1.25以下 1.35以下	
8 9 10 11	互換性	規格に準ずるコネクタと結合したとき	異常なく結合すること	
	雌コンタクトの保持力	規格ピンゲージ1.0N以上	異常のないこと	
	ケーブル引張強度	軸方向引張力149N以上	異常のないこと	
	結合部接続強度	軸方向引張力300Nを加えたとき	ネジ部に変形などの異常のないこと	
12	耐 候 性	防水性	IPX7(嵌合部に関しては嵌合防水とする)	コネクタ内部に浸水がないこと
13		適合ケーブル	5D-WFLEX(フジクラ・ダイヤケーブル)	

変更履歴		日付
1		
2		
3		

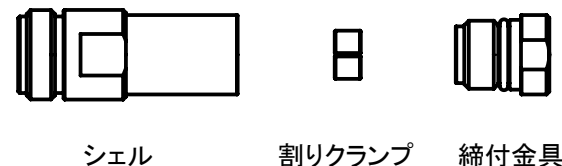
確 認	承 認	検 印	作 成
三 21.08.26 村	山 21.08.26 本	檜 21.08.26 澤	栗 21.08.26 原

NJT-5DFX 取付仕様書

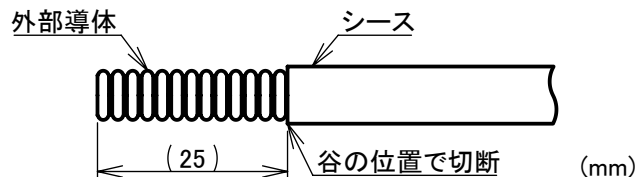
適合ケーブル 5D-WFLEX(フジクラ・ダイヤケーブル)

図番 I-0525896

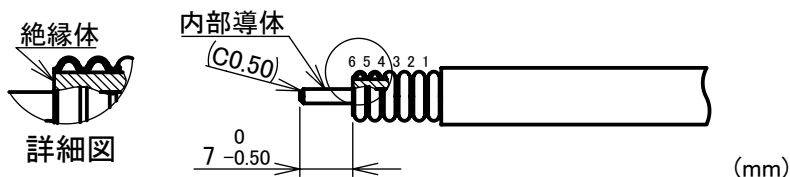
部品構成



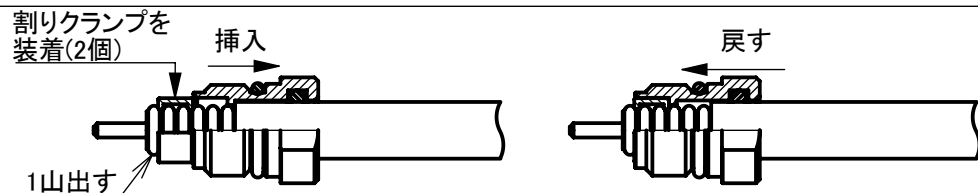
製図	検図	承認	確認
石川	檜澤	山本	三村
'21.08.31	'21.08.31	'21.08.31	'21.08.31



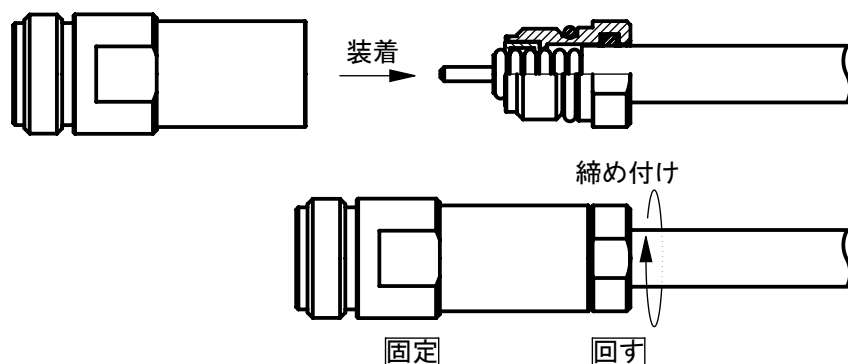
- 1 前もって、コネクタを取り付けするケーブル部分を真っすぐに伸ばし先端より約25mmでシースを切り取る。このとき外部導体波形状の谷の位置に合わせて切断すること。



- 2 ①外部導体をチューブカッターを使用しシース端から6つ目の谷部で切断する。
②絶縁体を外部導体と同じ位置で切断する。
③内部導体を外部導体端より7mmで切断する。
④内部導体の先端をヤスリを使用して面取りする。(約C0.5mm)
- 切断時の切り粉やバリを除去すること。外部・内部導体の変形のないこと。



- 3 締付金具をシースで止まるところまで挿入し、外部導体を1山出した位置に割りクランプ2個を外部導体を挟むように装着する。
- 割りクランプ装着後、外れないように手で押さえながら割りクランプで動かなくなる箇所まで戻す。



- 4 内部導体が真っ直ぐなことを確認後シェルを装着し、締付金具をスパナで締め付けて作業を完了する。このときシェルは固定させて締付金具を回すこと。(締付トルク: 3N・m)