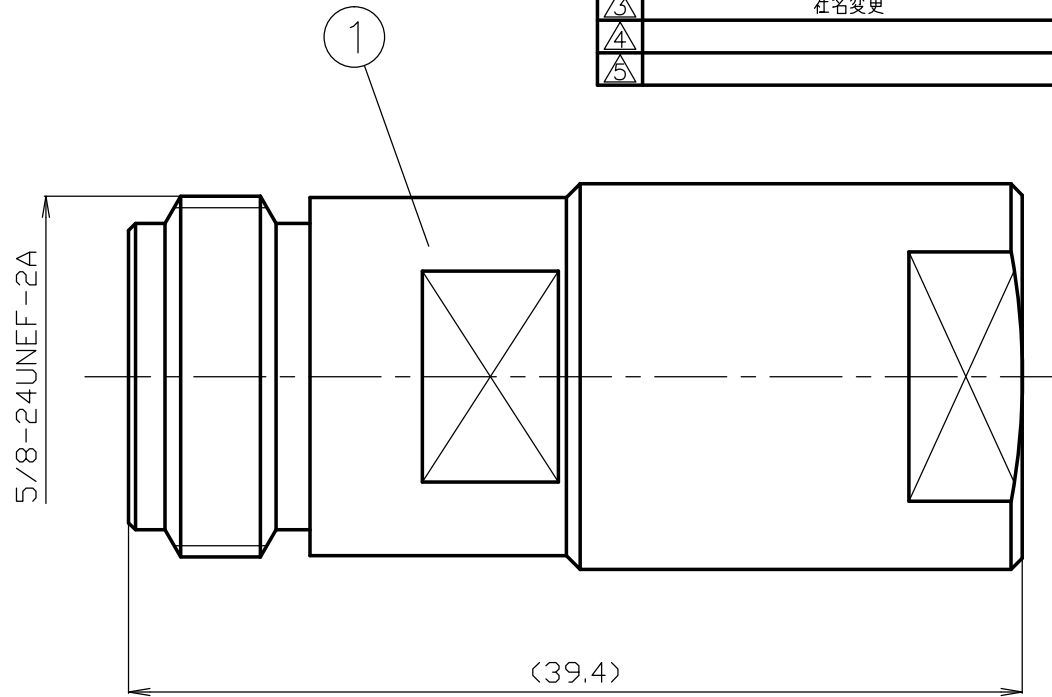
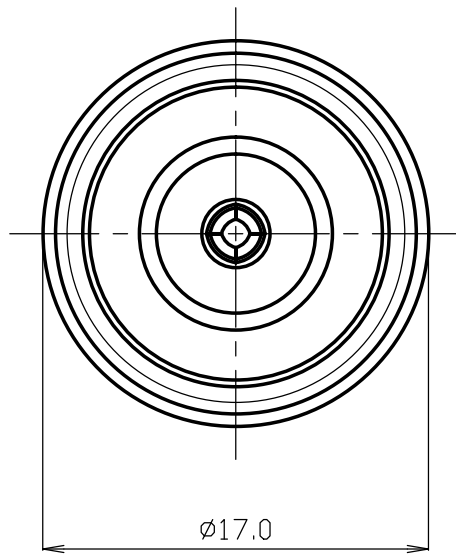


番号	変更・記事	日付	確認
△1	RoHSに関する表記 追記	2012.06.12	山本
△2	許容電力追記	2012.06.12	山本
△3	社名変更	2012.06.12	山本
△4			
△5			



△ 許容電力：2W △※黄銅 カドミウム含有濃度 100ppm以下

△ **RoHS適合品**

7						尺 3/1	製 山	検 檜	承 山	認 中村	品 名 NJ-TD 50Ω
6							'12,06,12 本	'12,06,12 澤	'12,06,12 本	'12,06,12 義	
5											
4											
3						単 位 mm					
2						日 付 2009,12,03	投 影 法				
1	本体	※黄銅	1	Ni							
番号	部 品 名	材 質	数 量	処 理	備 考						図 番 X-0523533

株式会社 トーコネ
TO-CONN CO., LTD.

仕 様 書

品 名 NJ-TD 50Ω

No. 0521311

図 番 X-0523533

株式会社トーコネ

定 格 1 参考規格 JIS C 5411
 2 定格電圧 AC 500V
 3 定格電力 2W
 4 公称インピーダンス50Ω

確 認	検 印	作 成
山 12.02.17 本	檜 12.02.17 澤	山 12.02.17 口

項 目	条 件	規 格
1 構造 2 形状 3 状	構造及び形状寸法 材 質 仕上げ及び表示 (添付図に示す (図番 X-0523533))	異常のないこと
4 電 5 気 6 的 7 特 8 性	電圧定在波比 DC~3GHzまで	1.2以下
9 機 10 械 11 的 12 特 13 性	互換性 規格に準ずるコネクタと結合したとき	異常なく結合すること

GKQM-19-1

	変 更 履 歴	日 付
1	社名変更	2012. 02. 17
2		
3		