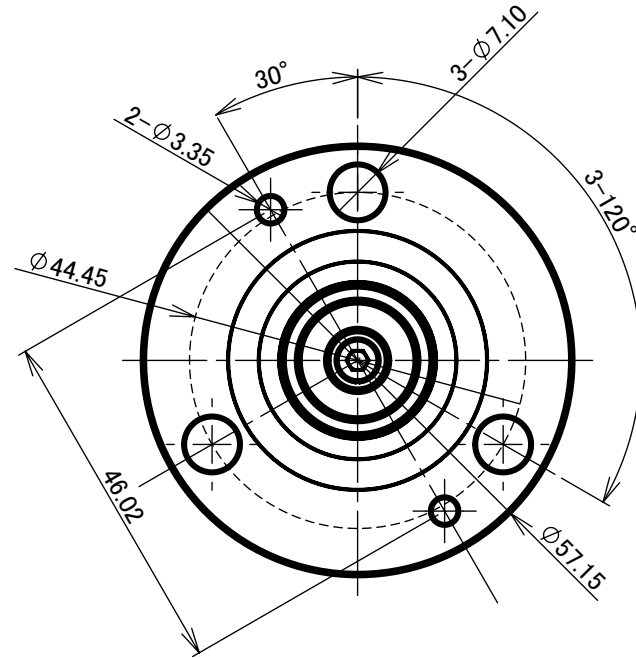
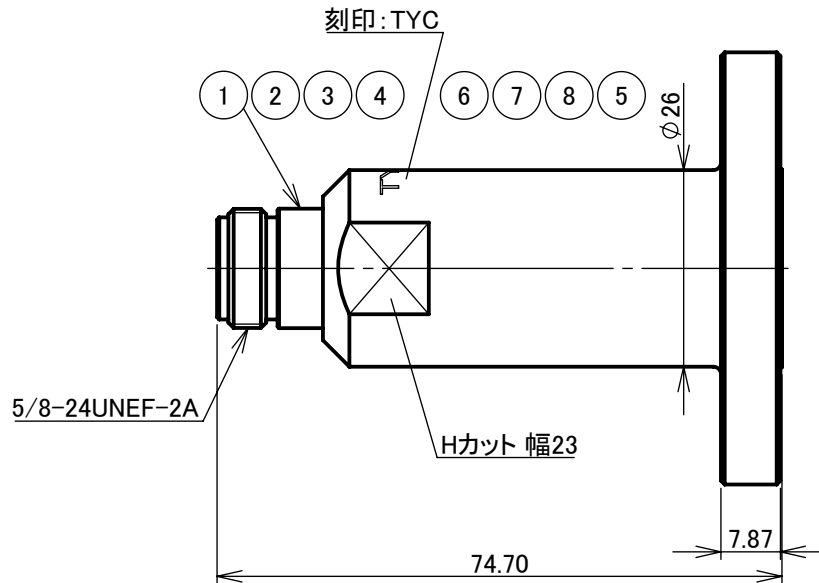


NJ-A-EIA7/8(フランジコネクタ)側の接続に必要な
COUPLING ELEMENT(EIA7/8)図番 I-0675974は別売となります。



※1 3元メッキ
※2 パッシブ

R o H S Compliant Cd ≦ 75ppm
REMARKS BRASS: Cd ≦ 75ppm
PHOSPHOR BRONZE: Pb < 4wt%

番号	部品名	材質	数量	処理	備考
8	内部導体	黄銅	1	※1	
7	六角穴付きボルト	ステンレス	1	※2	
6	バネ座金	ステンレス	1	※2	
5	ブッシング	黄銅	1	※1	
4	絶縁体 B	テフロン	1	—	
3	絶縁体 A	テフロン	1	—	
2	中心コンタクト	リン青銅	1	Ag	
1	シェル	黄銅	1	※1	

尺度	1/1
単位	mm
日付	2022.10.18

製図	検図	承認	確認
石川	栗原	山本	三村
'22.10.18	'22.10.18	'22.10.18	'22.10.18

投影法

株式会社 トーコネ
TO-CONNE CO., LTD.

品名	NJ-A-EIA7/8
図番	I-0676127

仕 様 書

品 名 NJ-A-EIA7/8

No. 0672501

図 番 I-0676127

定 格 1 参考規格

JIS C5411 (N形)

IEC 60339-2、EIA-225 (EIA7/8 Flange)

2 定格電圧

AC 500V

3 定格周波数

6GHz

4 公称インピーダンス

50Ω

5 使用温度範囲

-40°C~+85°C



株式会社

トーコネ

TO-CONN CO., LTD.

項 目		条 件	規 格
1 2 3	構造及び形状寸法	添付図に示す	異常のないこと
	材 質	(図番 I-0676127)	
	仕上げ及び表示		
4 5 6 7	絶縁抵抗 ※	DC 500V	1000MΩ以上
	耐電圧 ※	AC 1000V 1分間	異常のないこと
	接触抵抗 ※	接触間の電圧降下は、約1kHzの交流又は直流で1mVを超えない方法にて	3.0mΩ以下 (N側) 1.5mΩ以下 (EIA7/8側)
	電圧定在波比 ※	DC~5GHzまで 5GHzを超えて6GHzまで	1.3以下 1.4以下
8 9 10	互換性	規格に準ずるコネクタと結合したとき	異常なく結合すること
	雌コンタクトの保持力	規格のピンゲージにて保持力を測定したとき	1.0N以上 (N側)
	結合部接続強度	軸方向引張力300Nを加えたとき (N側) 軸方向引張力1335Nを加えたとき (EIA7/8側)	ねじ部又はフランジ部に 異常のないこと
11	防水性 ※	IPX7 (嵌合部に関しては嵌合防水とする)	コネクタ内部に 浸水がないこと
12	接続ナット 推奨締付トルク	0.9~1.7N・m (N側)	
13	六角ボルト 推奨締付トルク	2.6N・m (EIA7/8側) (締付けはコネクタのフランジ同士が傾かないように 少しずつ数回 (3~4回) に分けて規定トルクで締付ける)	

※ トーコネ製COUPLING ELEMENT (EIA7/8) の接続による

変更履歴		日付
1		
2		
3		
4		

確 認	承 認	検 印	作 成
三 23.01.30 村	山 23.01.30 本	檜 23.01.30 澤	石 23.01.30 川

GKQM-7