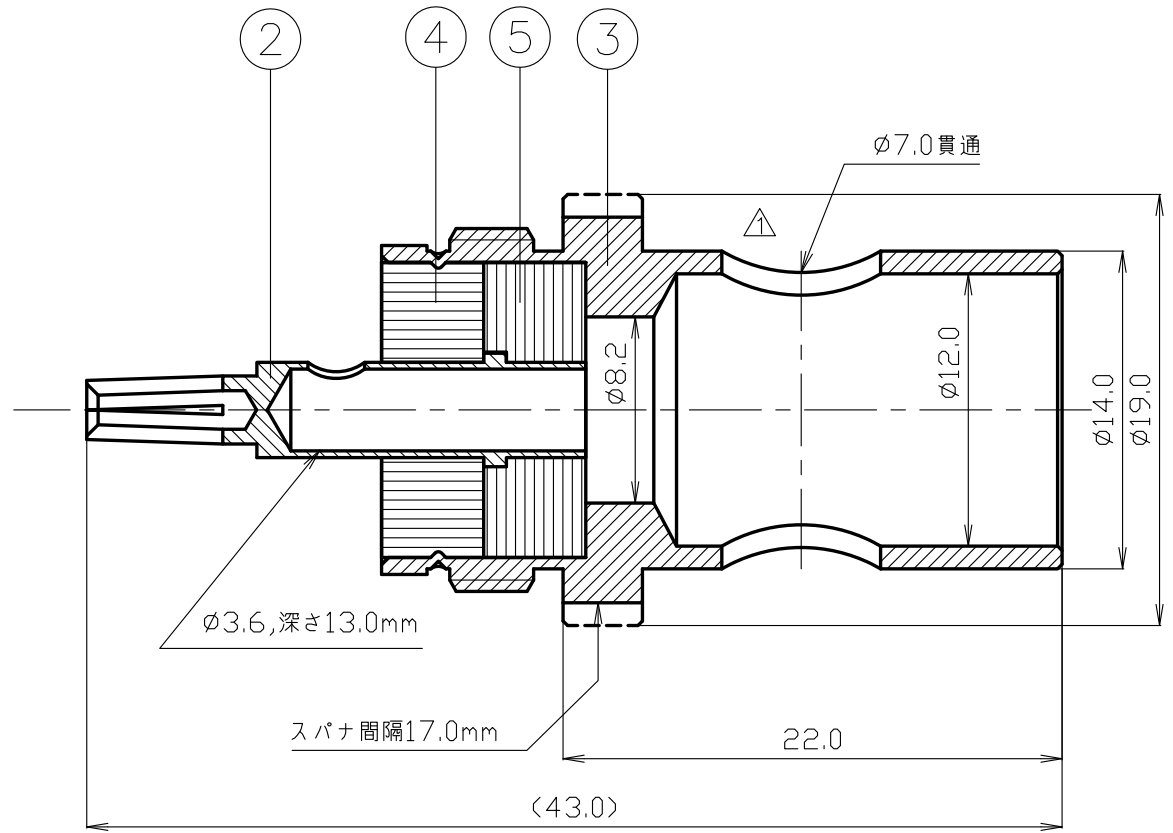
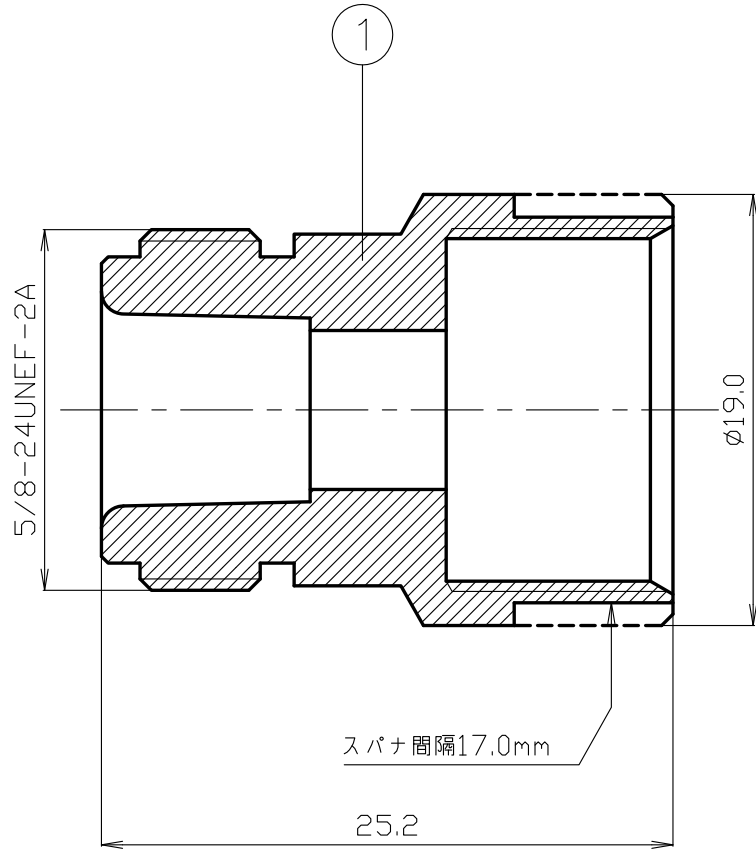


RoHS Compliant [Cd ≤ 75ppm]

REMARKS BRASS: Cd ≤ 75ppm  
PHOSPHOR BRONZE: Pb < 4wt%



番号	変更・記事	日付	確認
△	ハンダ穴の位置変更	95.05.16	済
△	社名変更	2012.01.05	済
△	RoHS表記 追記	2015.12.15	山本
△	材質変更「黄銅」→「リン青銅」	2015.12.15	山本



7						尺度	3/1	製図	検図	承認	確認	品名
6								渡邊	檜	山	三	
5	絶縁体 B	テフロン	1	-				'15,12,15	'15,12,15	'15,12,15	'15,12,15	
4	絶縁体 A	テフロン	1	-				直弘	澤	本	村	
3	ホルダー	黄銅	1	Ni		単位	mm					
2	中心コンタクト	リン青銅	1	Au		日付	'92.04.01	投影法	◎	▲		
1	シェル	黄銅	1	Ni								
番号	部品名	材質	数量	処理	備考							図番
												H-0520226

株式会社 トーコネ  
TO-CONN CO., LTD.

# 仕 様 書

品 名 NJ-8X

No. 0520504

図 番 H-0520226

株式会社トーコネ

定 格 1 参考規格 JIS C 5411  
 2 定格電圧 AC 500V  
 3 定格周波数 10 GHz  
 4 公称インピーダンス 50Ω

確 認	検 印	作 成
山 12.01.05 本	檜 12.01.05 澤	山 12.01.05 口

No.	項 目	条 件	規 格
1	構造及び形状寸法 材 質 仕上げ及び表示	添付図に示す	異常のないこと
2		(図番 H-0520226)	
3			
4	電 絶縁抵抗	DC 500V	1000MΩ以上
5	気 耐電圧	AC 1000V 1分間	異常のないこと
6	的 接触抵抗	接触間の電圧降下は、約1KHzの交流又は直流で1mVを越えない方法にて	3mΩ以下
7	特 性		
8	機 互換性	規格に準ずるコネクタと結合したとき	異常なく結合すること
9	械 ケーブル接続強度	軸方向引張力 294N以上	異常のないこと
10	的 雌コンタクトの保持力	規格ピンゲージ0.98N以上	異常のないこと
11	性		

GKQM-19-1

No.	変更履歴	日 付
1	社名変更	2012. 01. 05
2		
3		

# NJ-8X 取付仕様書

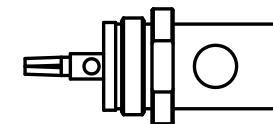
適合ケーブル

8D-2V、8D-FB、8D-SFA、EM-8D-2E △

部品構成



シェル

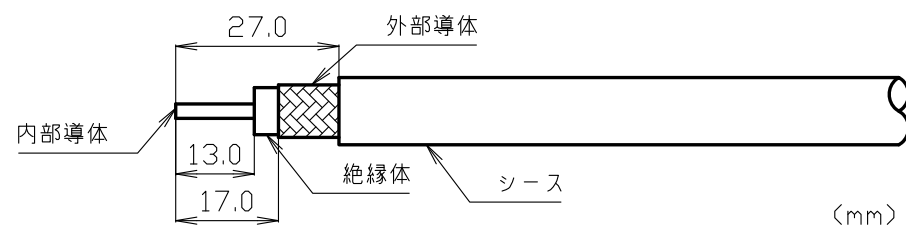


ホルダー

図番 H-0520226



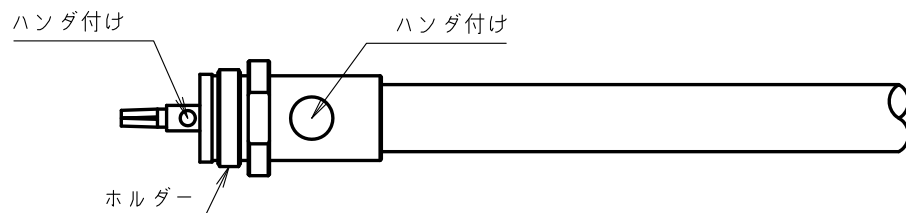
作成	確認
澤	本



番号	変更・記事	日付
△	社名変更	2012.01.05
△	熱収縮チューブ削除	2013.01.09
△	適合ケーブル追記	2013.01.09

1 シース、外部導体、絶縁体を図中の寸法で切りとる。

2 ホルダーを装着し内部導体、外部導体をハンダ付けする。



4 シェルを装着し、スパナ等で締め付けて作業を完了する。

