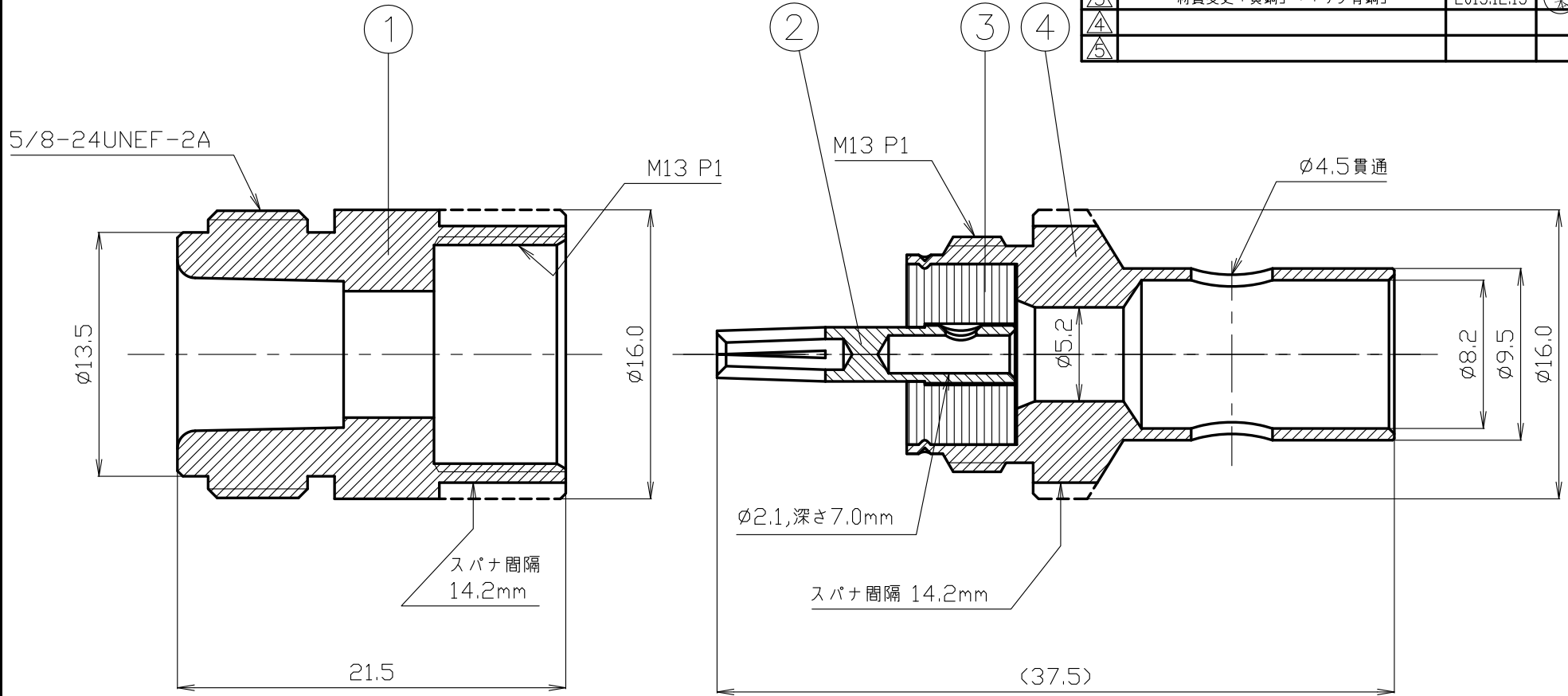


RoHS Compliant [Cd ≤ 75ppm]

REMARKS BRASS: Cd ≤ 75ppm
PHOSPHOR BRONZE: Pb < 4wt%



番号	変更・記事	日付	確認
△1	社名変更	2012.01.05	済
△2	RoHS表記 追記	2015.12.15	山本
△3	材質変更「黄銅」→「リン青銅」	2015.12.15	山本
△4			
△5			



7						尺度	3/1	製図	検図	承認	確認	品名
6								渡邊	檜	山	三	
5								'15,12,15	'15,12,15	'15,12,15	'15,12,15	
4	ホルダー	黄銅	1	Ni				直弘	澤	本	村	
3	絶縁体	テフロン	1	-		単位	mm					
2	中心コンタクト	リン青銅	1	Au		日付	'92.04.01	投影法	◎	▲		
1	シェル	黄銅	1	Ni								
番号	部品名	材質	数量	処理	備考							図番
												H-0520225

株式会社 トーコネ
TO-CONNE CO., LTD.

仕 様 書

品 名 NJ-5X

No. 0520782

図 番 H-0520225

株式会社トーコネ

定 格 1 参考規格 JIS C 5411
 2 定格電圧 AC 500V
 3 定格周波数 10 GHz
 4 公称インピーダンス 50Ω

確 認	検 印	作 成
山 12.01.05 本	檜 12.01.05 澤	山 12.01.05 口

項 目	条 件	規 格
1	構造及び形状寸法 材 質 (図番 H-0520225) 仕上げ及び表示	異常のないこと
2		
3		
4	絶縁抵抗	DC 500V 1000MΩ以上
5	耐電圧	AC 1000V 1分間 異常のないこと
6	接触抵抗	接触間の電圧降下は、約1kHzの交流又は直流で1mVを越えない方法にて 3mΩ以下
7	特 性	
8	互換性	規格に準ずるコネクタと結合したとき 異常なく結合すること
9	ケーブル接続強度	軸方向引張力 198N以上 異常のないこと
10	雌コンタクトの保持力	規格ピンゲージ0.98N以上 異常のないこと
11	特 性	

GKQM-19-1

変 更 履 歴	日 付
1 社名変更	2012. 01. 05
2	
3	

NJ-5X 取付仕様書

適合ケーブル

5D-2V、5D-FB、5D-SFA、EM-5D-2E ⚠

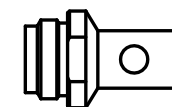
部品構成



シェル



中心コンタクト

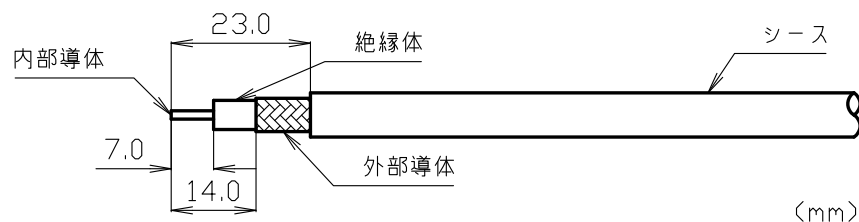


ホルダー

図番 H-0520225

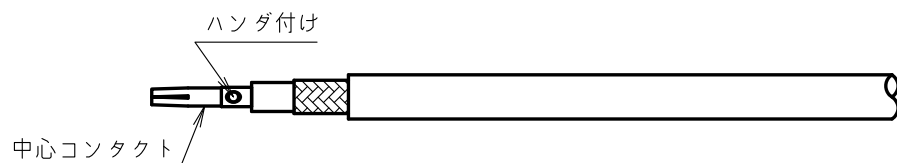


作成	確認
檜	山
'13,01,09	'13,01,09
澤	本

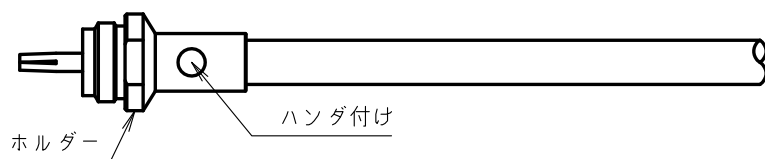


番号	変更・記事	日付
⚠	社名変更	2012.01.05
⚠	熱収縮チューブ削除	2013.01.09
⚠	適合ケーブル追記	2013.01.09

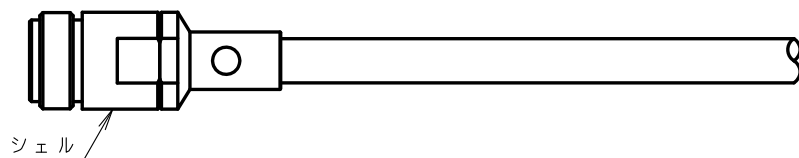
① シース、外部導体、絶縁体を図中の寸法で切りとる。



② 中心コンタクトを装着し内部導体をハンダ付けする。



③ ホルダーを装着し外部導体をハンダ付けする。



④ シェルを装着し、スパナ等で締め付けて作業を完了する。